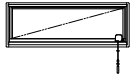


2×4

内観姿図

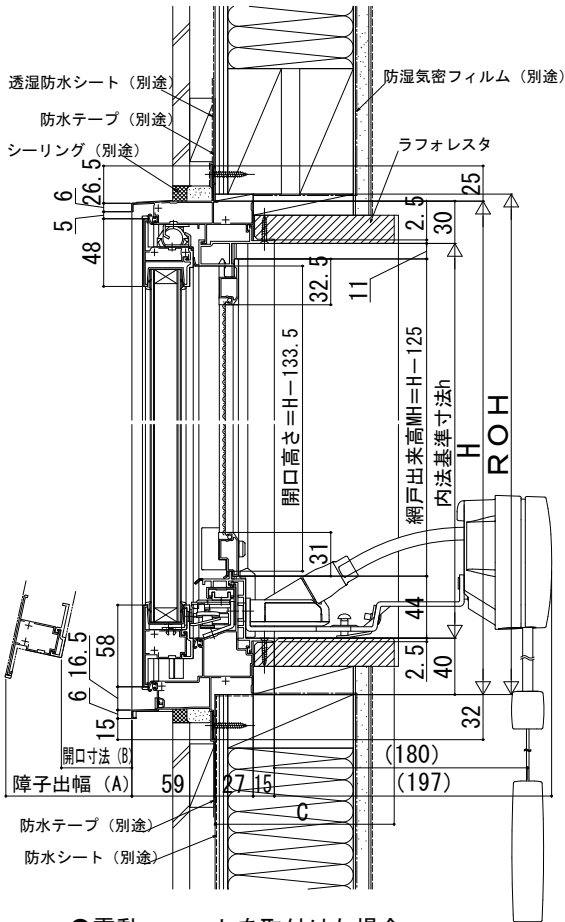


■高所用すべり出し窓

- 固定網戸 XMFを取付けた場合
- 高窓用オペレーターを取付けた場合

【注意事項】

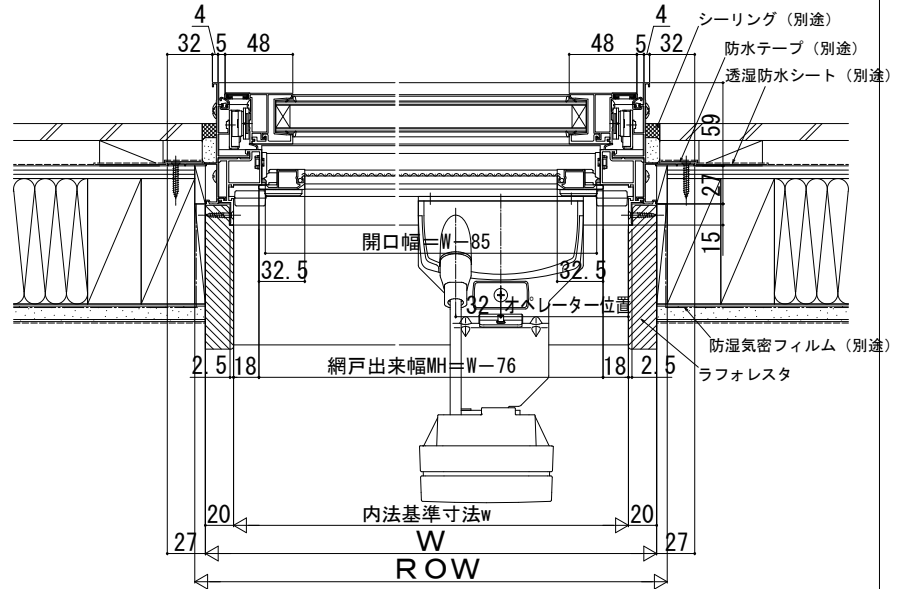
- ・操作ひもに干渉しないよう、C寸法を205mm以下におさえてください。205mmを超える場合は、電動ユニットをご使用ください。
- ・操作ひも可動範囲について
- ・オペレーターの下に棚などを設置する場合は操作ひもの可動スペースを確保してください。
- ※開閉ノブを引くと最大で550mm程度可動します
- ※300mmで5回、400mmで4回程度の操作で窓を開ける（閉める）ことができます（操作回数はサイズにより異なる場合があります）
- ・斜めに操作する場合は30°までを目安としてください



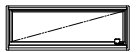
W	障子出幅 A	開口寸法 B
W ≤ 480	111	62
480 < W	131	80

＜オペレーター位置＞

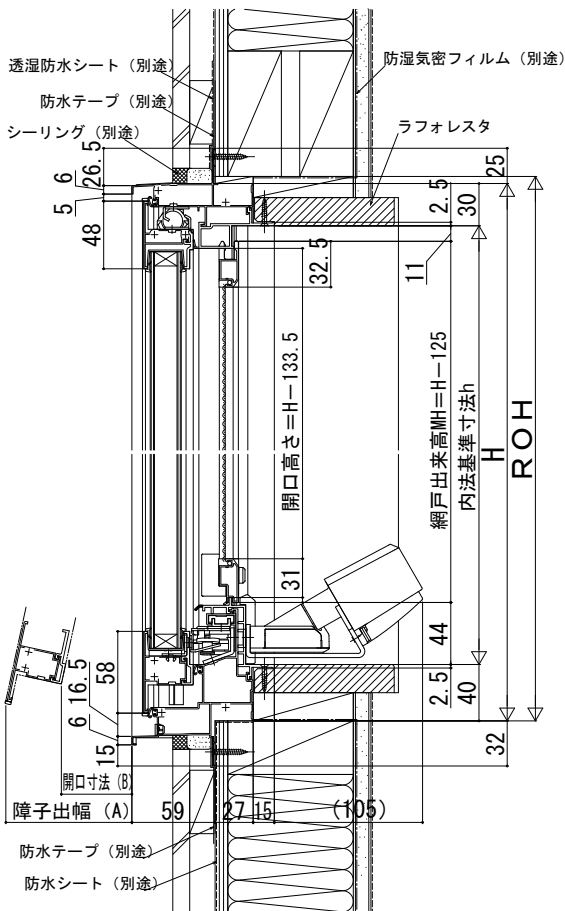
左勝手の場合：122.5 右勝手の場合：90.5



内観姿図



●電動ユニットを取付けた場合



W	障子出幅 A	開口寸法 B
W ≤ 480	111	62
480 < W	131	80

＜オペレーター位置＞

左勝手の場合：122.5 右勝手の場合：90.5

