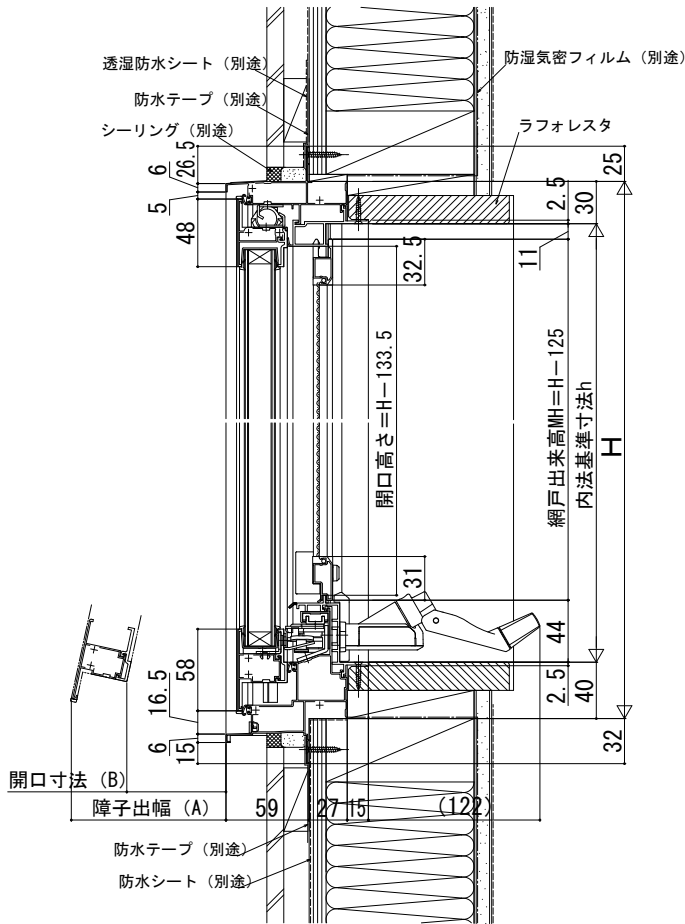


■高所用すべり出し窓

- 固定網戸 XMFを取付けた場合
- 折れハンドルを取付けた場合



W	障子出幅 A	開口寸法 B
$W \leq 480$	111	62
$480 < W$	131	80

