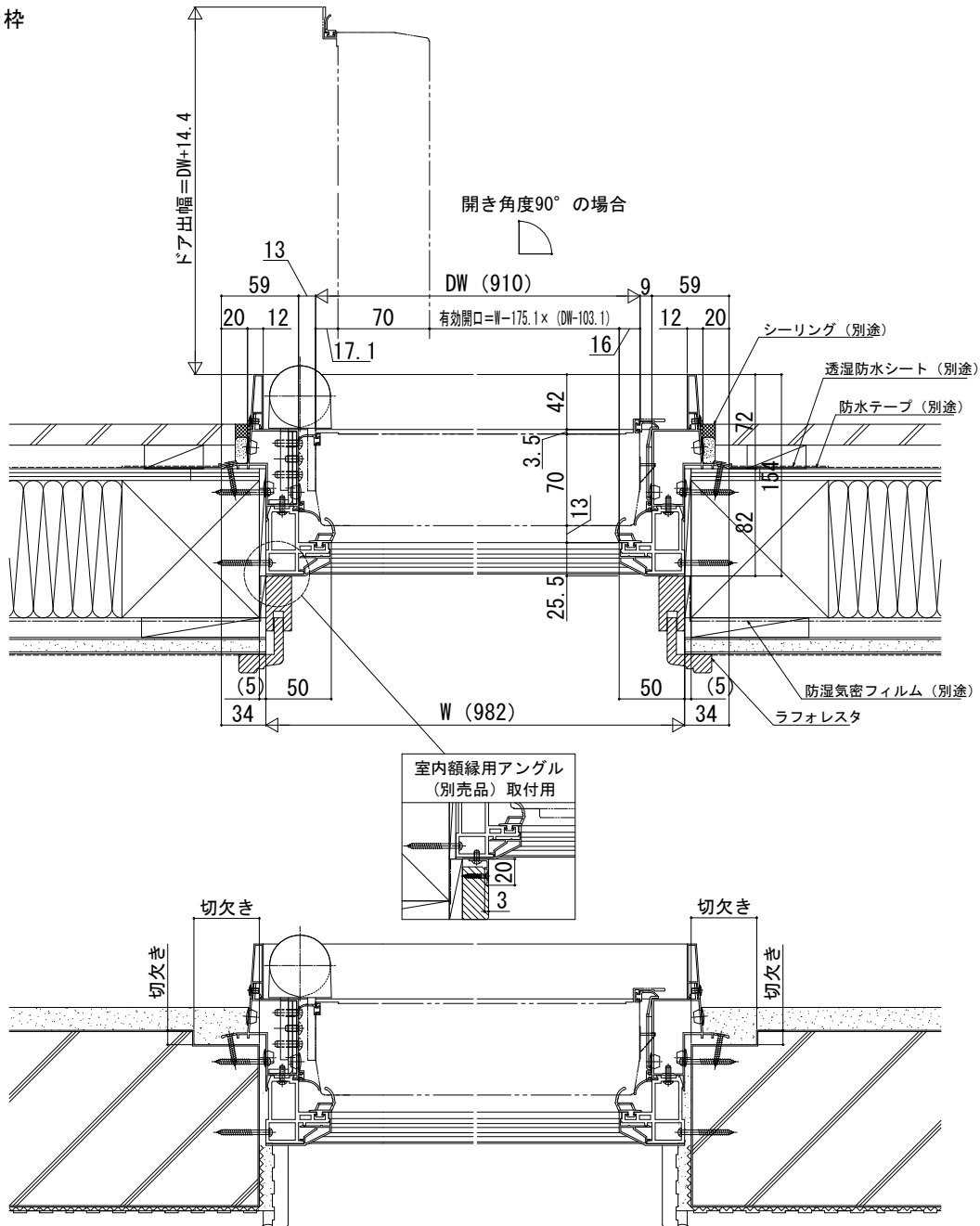
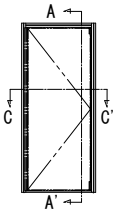


高断熱玄関ドア イノベスト InnoBest D50

■高断熱玄関ドア イノベスト D50 樹脂複合枠仕様

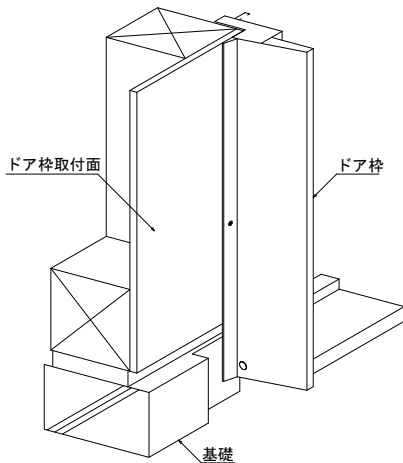
●D50 片開き枠
C-C'

外觀姿図

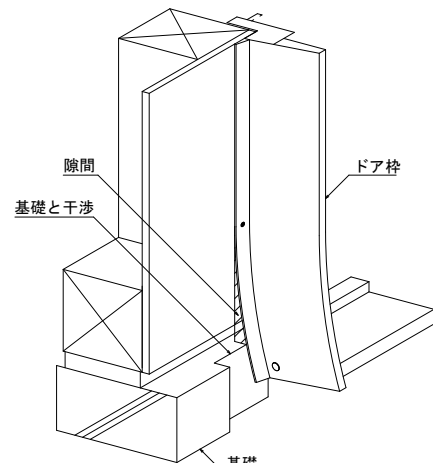


■ドア枠施工上のご注意

- ドア枠と基礎が干渉しないように切欠きで逃がすなど配慮をお願いします。
- ドア枠と基礎が干渉すると、ドア枠にねじれが生じ光漏れやすきま風などが発生するおそれがあります。



○ドア枠と基礎が干渉しない



×ドア枠と基礎が干渉する