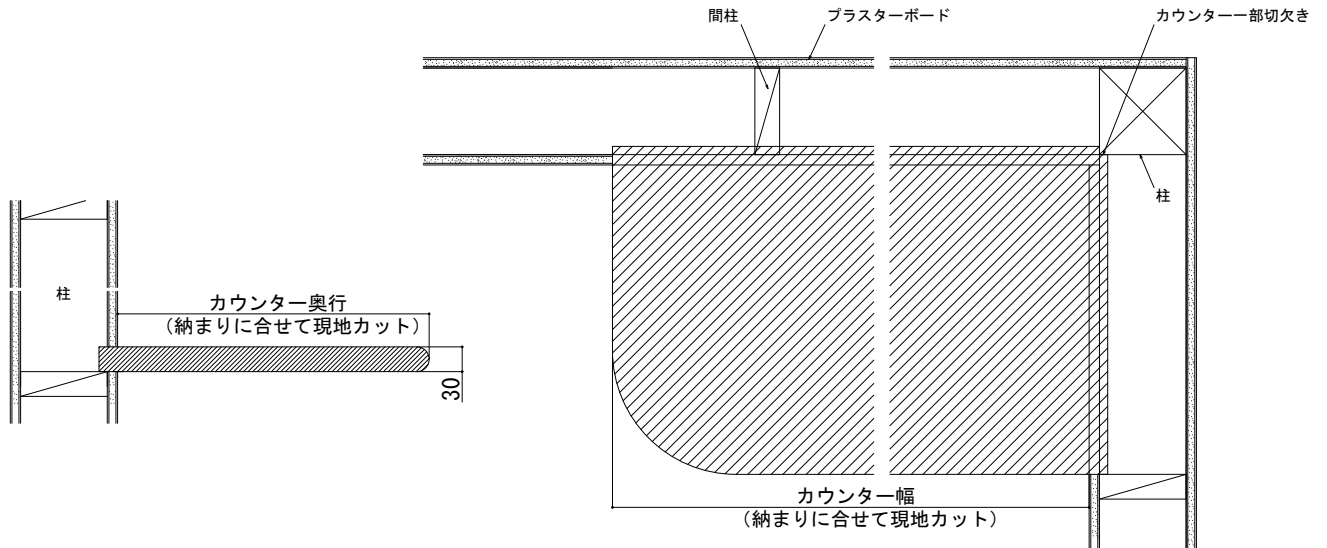


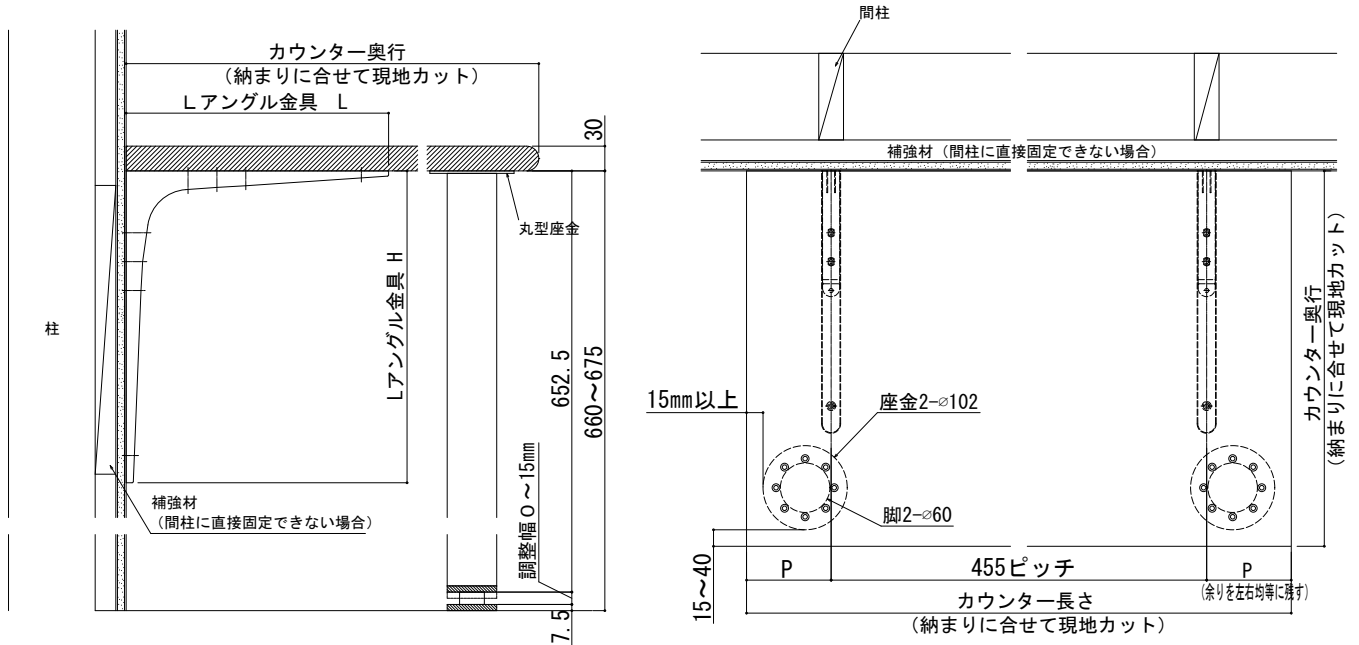
ラフォレスタ インテリアカウンター

■インテリアカウンター

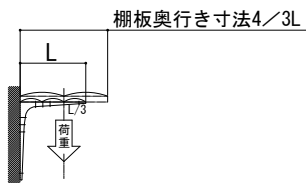
- 通常納まり (柱・壁面一部切欠き)



- オプション：Lアングル金具・カウンター用脚を使用した場合



Lアングル金具耐加重の目安 (カウンター奥行300、450の場合)



耐荷重の設定は、棚受けの固定側より
2/3の箇所 (棚板奥行寸法を棚受けL寸法
の4/3倍にした場合の中心) に静かに荷重
を加えた場合を想定しています。