

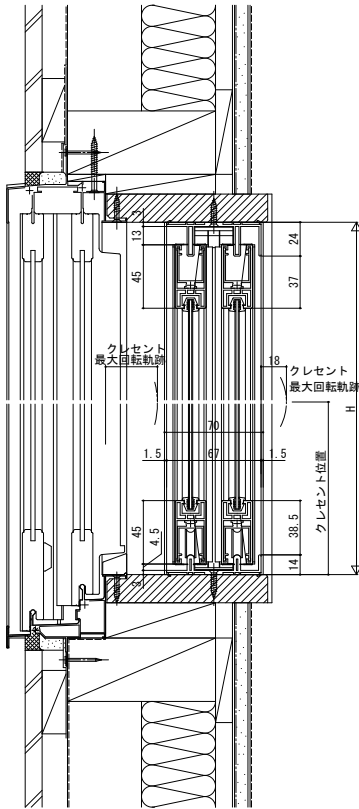
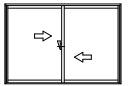
# マドリモ 内窓 プラマードU

## ■引違い窓・窓タイプ ※窓台部必要寸法の詳細については、POOをご参照ください。

### ●大壁納まりの場合

・窓台部必要寸法73mm以上※

内観姿図



### ■障子出来寸法公式

		SW	SH	
窓タイプ	2枚建	W/2+12.3	H-23.5	
	4枚建	外障子		W/4+11.3
		内障子		W/4+17.7

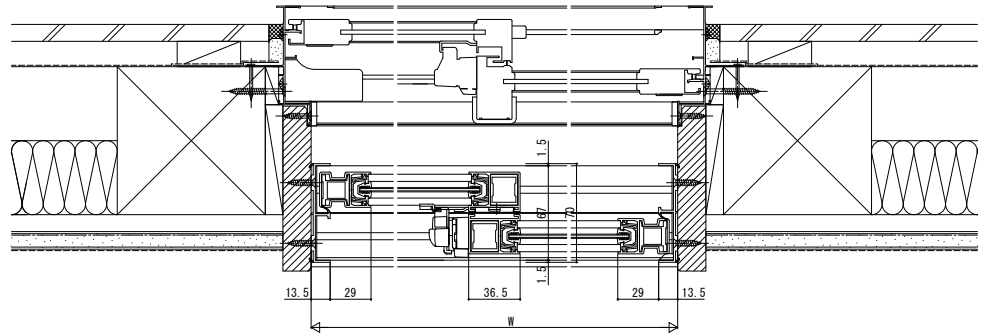
※4枚建の場合、突合せ框に6.4mmの突起があるため、内障子の方が6.4mm大きくなります。

### ■有効開口寸法

		W				H
		左寄せ	右寄せ	引分け	片寄せ	
クレセン仕様	2枚建	W/2-79.8	W/2-39.3	-	-	H-38
	4枚建	-	-	W/2-143.3	W/2-106	
戸先錠仕様※1		W/2-79.8	W/2-79.8	-	-	
L型引手	2枚建	W/2-127.4	W/2-127.4	-	-	
	4枚建	-	-	W/2-244.8	※2	

※1 2枚建 窓タイプ (H≦1400) のみとなります。

※2 障子ストッパーにより片寄せ不可となります。

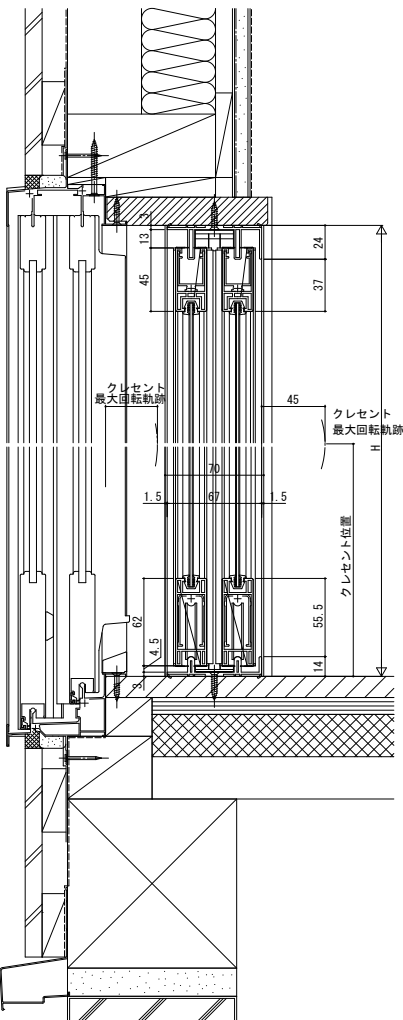
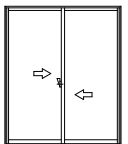


## ■引違い窓・テラスタイプ ※窓台部必要寸法の詳細については、POOをご参照ください。

### ●大壁納まりの場合

・窓台部必要寸法73mm以上※

内観姿図



### ■障子出来寸法公式

		SW	SH	
テラスタイプ	2枚建	W/2+17.3	H-23.5	
	2枚建	W/2+17.3		
ランマ通しタイプ	4枚建	外障子		W/4+16.3
	4枚建	内障子		W/4+22.7

※4枚建の場合、突合せ框に6.4mmの突起があるため、内障子の方が6.4mm大きくなります。

### ■有効開口寸法

		W				H
		左寄せ	右寄せ	引分け	片寄せ	
クレセン仕様	2枚建	W/2-84.8	W/2-44.3	-	-	H-38
	4枚建	-	-	W/2-153.3	W/2-116	
L型引手		W/2-135.6	W/2-135.6	-	-	
4枚建		-	-	W/2-254.8	※	

※ 障子ストッパーにより片寄せ不可となります。

