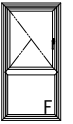


APW 430 たてすべり出し窓

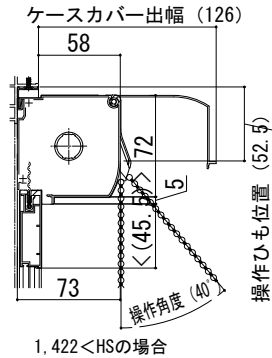
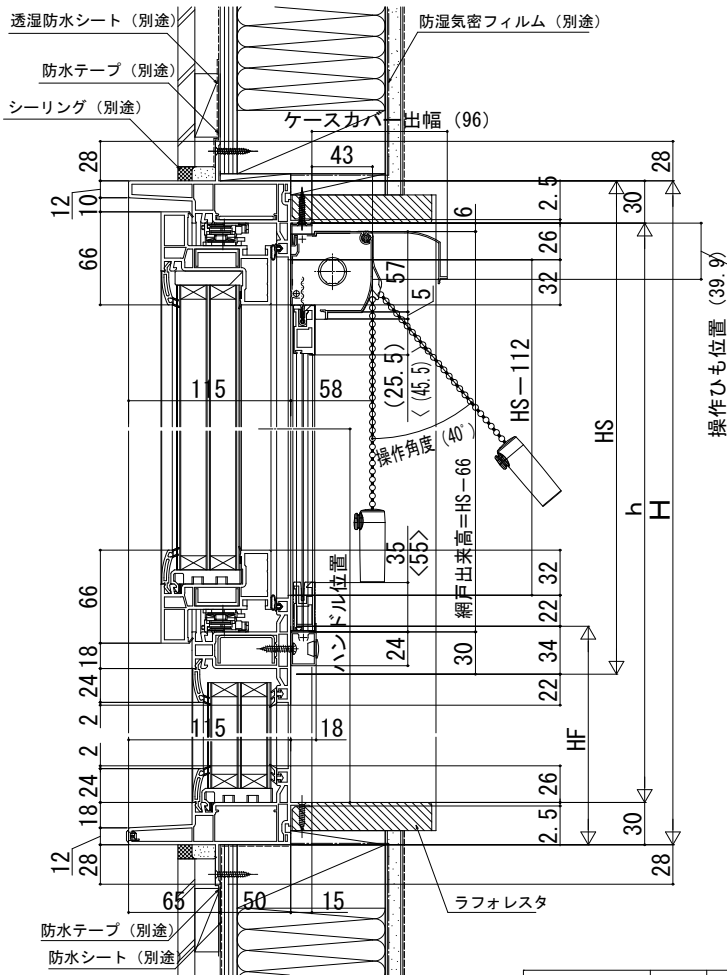
在来

内観姿図



■たてすべり出し窓+FIX段窓

- アングル付
- 窓額縁納まり
- 上げ下げロール網戸 XMWを取付けた場合



W	開き角度	A	B	障子出幅	
				全開時	セーフティストッパ
				C	D
$400 \leq W \leq 645$	90°	40.1	W-230.1	W-76.5	(80)
$645 < W \leq 786$	85°	38.2	W-229.9	W×0.996-72.7	

ハンドル位置	
$450 \leq HS \leq 570$	HS/2+HF-64
$570 < HS$	HS/2+HF-144

注意事項

[1,870 ≤ Hの場合について]
 ・1,870 ≤ Hも窓タイプです。(テラスタイプではありません。)
 掃除機や玩具とガラスの接触を防止する場合は、
 ガラス面とフロア面が同じにならないように配慮してください。
 [上げ下げロール網戸について]
 < >寸法は、W<405または1,422<HSの場合。

■たてすべり出し窓+FIX連窓

- アングル付
- 額縁納まり
- 横引きロール網戸 を取付けた場合
- ウインドキャッチ連窓

WS	開き角度	A	B	障子出幅	
				全開時	セーフティストッパ
				C	D
$400 \leq WS \leq 645$	90°	40.1	WS-230.1	WS-76.5	(80)
$645 < WS \leq 786$	85°	38.2	WS-229.9	WS×0.996-72.7	

内観姿図

