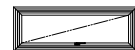


# APW 430 すべり出し窓

在来

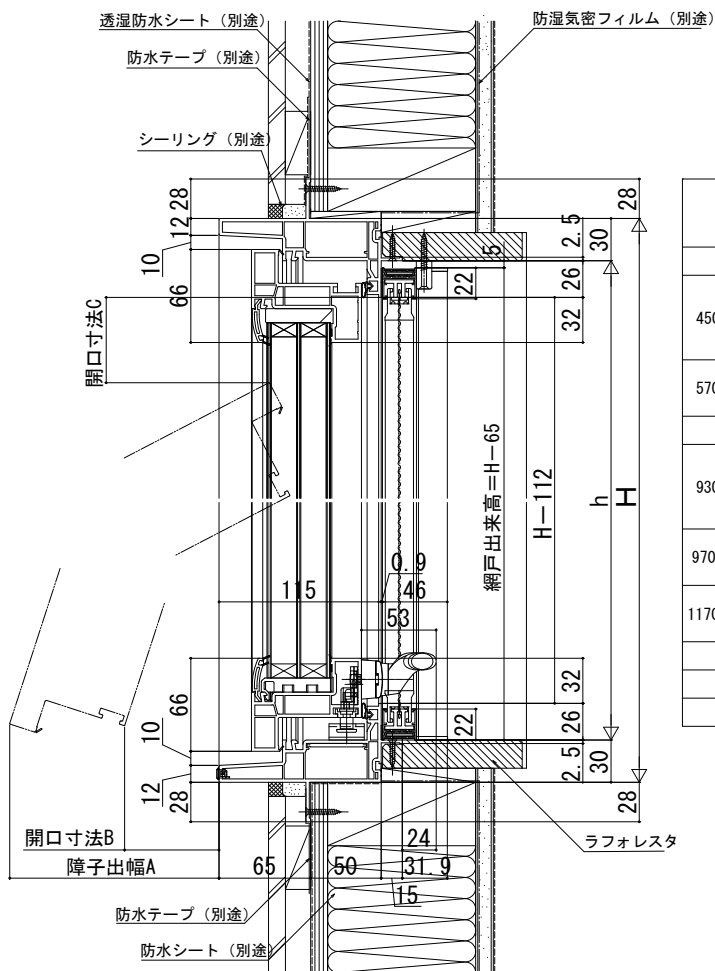
内観姿図



## ■すべり出し窓

- アングル付
- 窓額縁納まり
- 横引きロール網戸（両引きタイプ）を取付けた場合

※網戸の設定については、すべり出し窓本体の規格サイズによって変わりますので規格表ページをご確認ください。



H	通常時			お掃除モード時		
	開き角度	障子出幅A	開口寸法B	開き角度	障子出幅A	開口寸法C
370 ≤ H < 450	32.8°	0.542 × (H-48)	0.542 × (H-194)	-	-	-
450 ≤ H ≤ 570	(405 ≤ W < 674)	30°	0.5 × (H-61)	0.5 × (H-221)	62.5°	0.887 × (H-84)
	(674 ≤ W < 1235)	18°	0.309 × (H-56)	0.309 × (H-321)	62.5°	0.887 × (H-84)
	(1235 ≤ W ≤ 1690)	18°	0.309 × (H-58)	0.309 × (H-323)	-	-
570 < H ≤ 770	(405 ≤ W ≤ 870)	18°	0.309 × (H-56)	0.309 × (H-321)	62.5°	0.887 × (H-84)
	(870 < W ≤ 1690)	18°	0.309 × (H-58)	0.309 × (H-323)	-	-
770 < H ≤ 930	18°	0.309 × (H-58)	0.309 × (H-323)	-	-	-
930 < H ≤ 970	(405 ≤ W ≤ 870)	18°	0.309 × (H-58)	0.309 × (H-323)	-	-
	(1235 < W ≤ 1500)		0.309 × (H-321)	-	-	
	(870 < W ≤ 1235)	18°	0.309 × (H-56)	0.309 × (H-321)	-	-
970 < H ≤ 1170	(405 ≤ W ≤ 1235)	18°	0.309 × (H-56)	0.309 × (H-321)	-	-
	(1235 < W ≤ 1500)	12.4°	0.215 × (H-144)	0.215 × (H-525)	-	-
1170 < H ≤ 1200	(405 ≤ W ≤ 1235)	18°	0.309 × (H-58)	0.309 × (H-323)	-	-
	(1235 < W ≤ 1500)	8.7°	0.151 × (H-191)	0.151 × (H-727)	-	-
1200 < H ≤ 1270	8.7°	0.151 × (H-191)	0.151 × (H-727)	-	-	-
1270 < H ≤ 1370	8.1°	0.141 × (H-205)	0.141 × (H-778)	-	-	-
1370 < H ≤ 1500	7.2°	0.125 × (H-225)	0.125 × (H-870)	-	-	-

