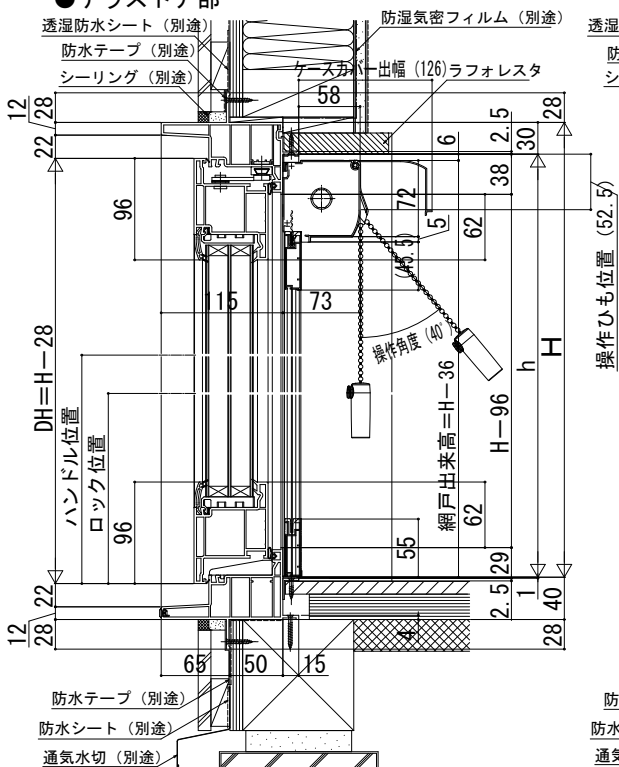


在来

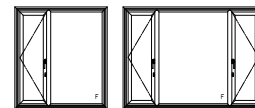
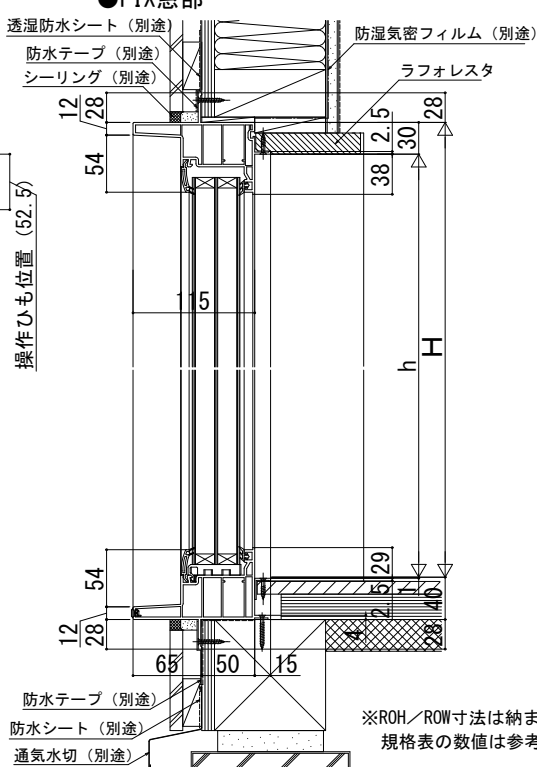
内観姿図

■テラスドア

- アングル付
- 窓額縁納まり
- 上げ下げロール網戸 XMMを取付けた場合
- テラスドア部



●FIX窓部

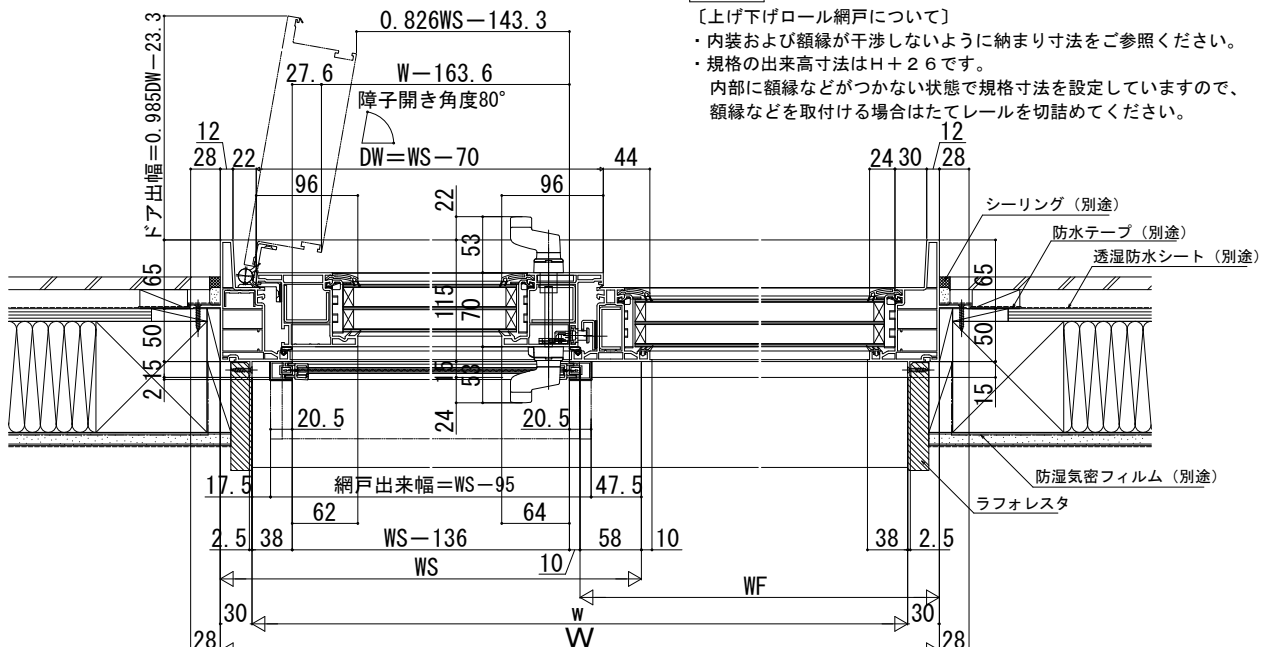


※ROH/ROW寸法は納まりによって異なります。
規格表の数値は参考値です。納まり図の数値とは異なります。

注意事項

- [上げ下げロール網戸について]
- ・内装および額縁が干渉しないように納まり寸法をご参照ください。
- ・規格の出来高寸法はH+26です。
- ・内部に額縁などがつかない状態で規格寸法を設定していますので、額縁などを取付ける場合はたてレールを切詰めてください。

●2連窓



●3連窓

