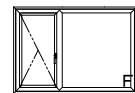


在来

内観姿図

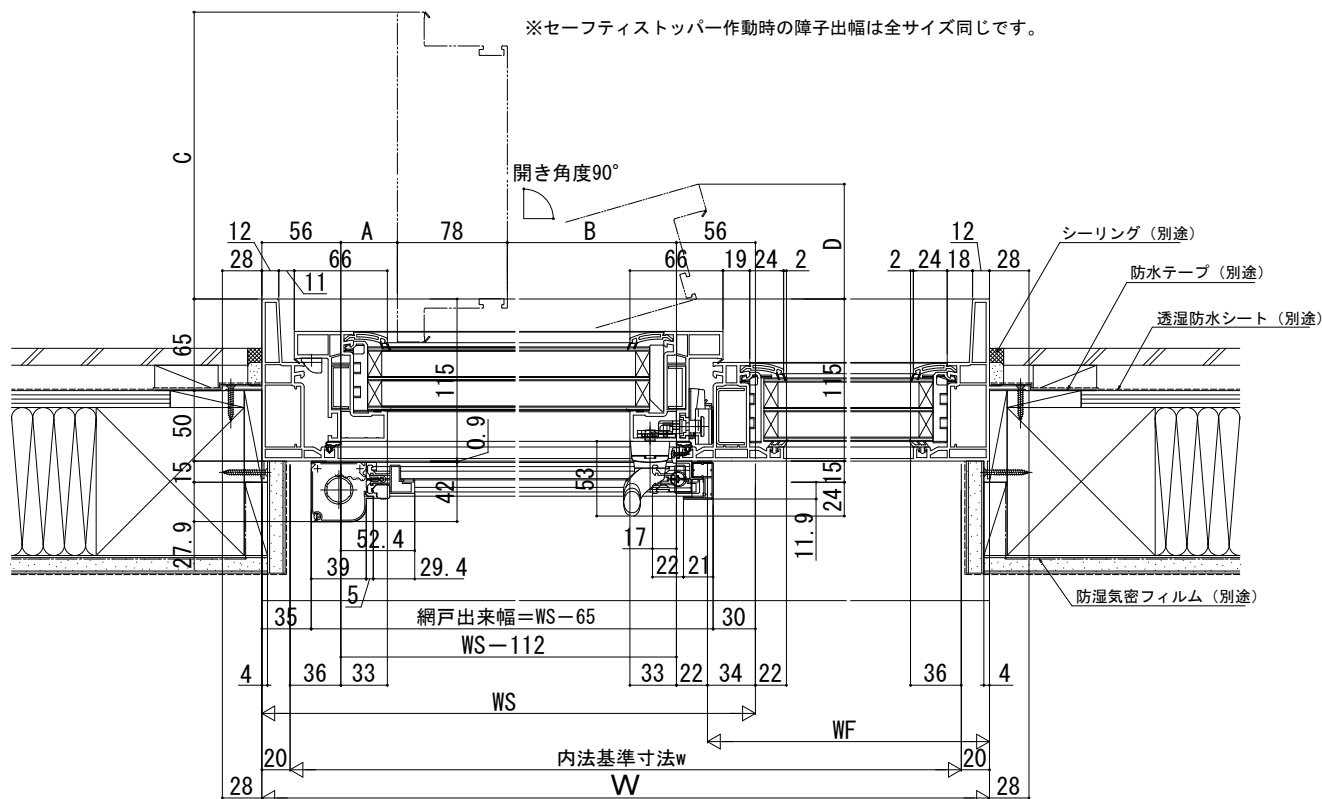


■たてすべり出し窓+FIX連窓

- アングル無
- クロス巻込み納まり
- 横引きロール網戸を取付けた場合
- 2連窓

WS	開き角度	A	B	障子出幅	
				全開時 C	セーフティストッパー D
$400 \leq WS \leq 645$	90°	40.1	WS-230.1	WS-76.5	(80)
$645 < WS \leq 786$	85°	38.2	WS-229.9	WS×0.996-72.7	

※セーフティストッパー作動時の障子出幅は全サイズ同じです。

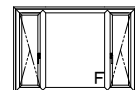


注意事項

〔横引きロール網戸について〕

・内装および額縁が干渉しないように納まり寸法をご参照ください。

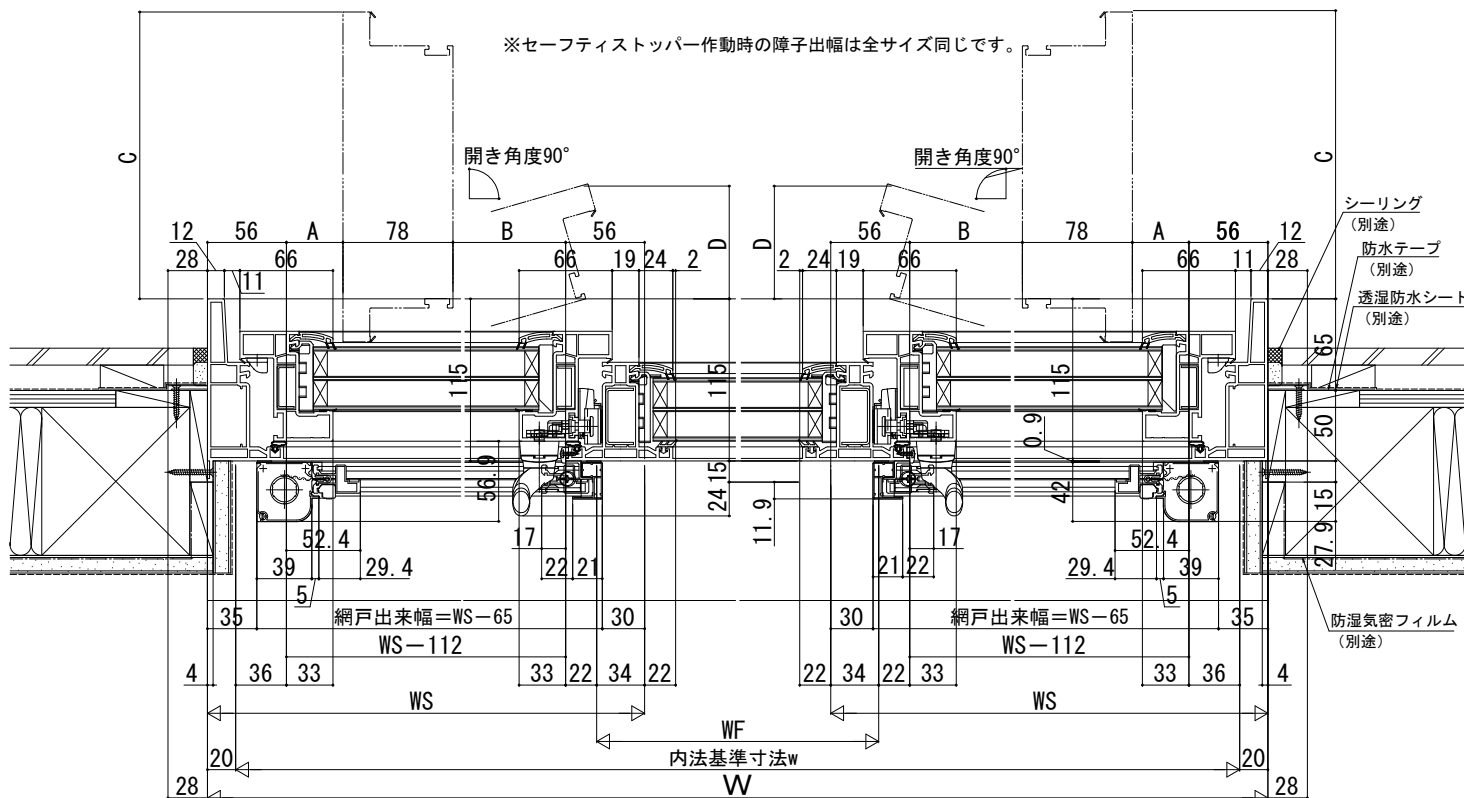
内観姿図



●3連窓

WS	開き角度	A	B	障子出幅	
				全開時 C	セーフティストッパー D
$400 \leq WS \leq 645$	90°	40.1	WS-230.1	WS-76.5	(80)
$645 < WS \leq 786$	85°	38.2	WS-229.9	WS×0.996-72.7	

※セーフティストッパー作動時の障子出幅は全サイズ同じです。



注意事項

〔横引きロール網戸について〕

・内装および額縁が干渉しないように納まり寸法をご参照ください。