

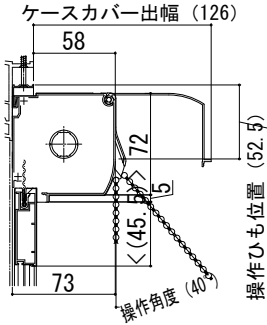
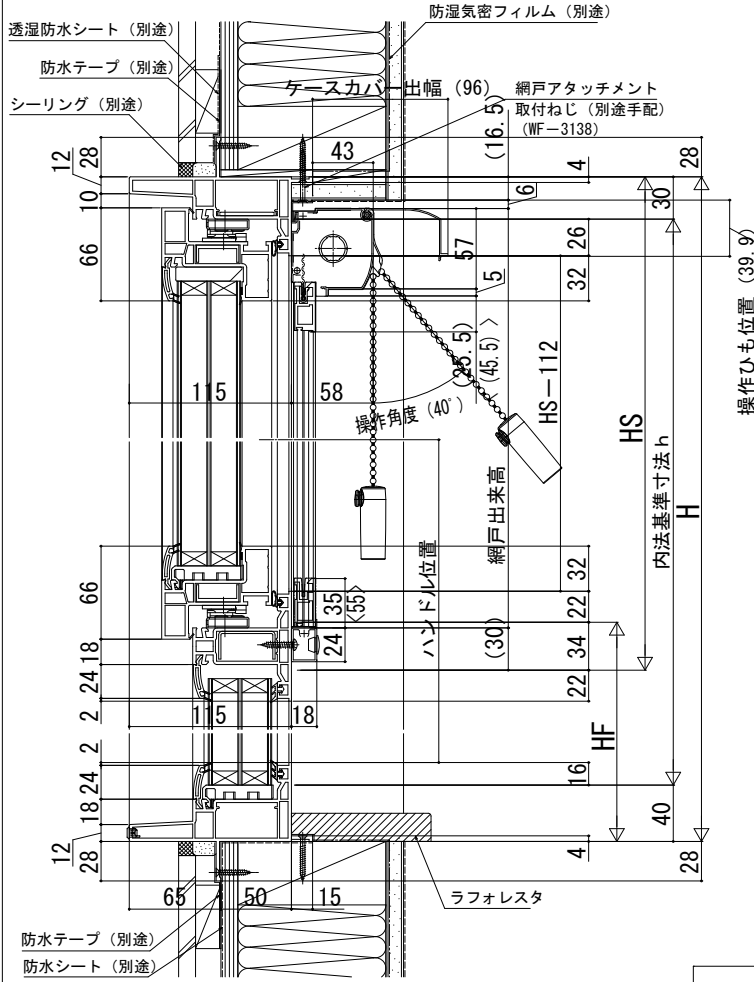
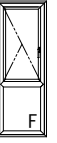
# APW 430 たてすべり出し窓

## ■たてすべり出し窓+FIX段窓 グレモンハンドル仕様

- アングル無
- 膳板・クロス納まり
- 上げ下げロール網戸 XMWを取付けた場合

内観姿図

内観姿図



1,396<HSの場合

W	開き角度	A	B	障子出幅	
				全開時 C	セーフティストッパー D
400 ≤ W ≤ 645	90°	40.1	W-230.1	W-76.5	(80)
645 < W ≤ 786	85°	38.2	W-229.9	W × 0.996 - 72.7	

ハンドル位置 (段窓)	
450 ≤ HS ≤ 570	HS / 2 + HF - 90
570 < HS	HS / 2 + HF - 170

**注意事項**

- [1,870 ≤ Hの場合について]  
サッシ1,870 ≤ Hも窓タイプです。(テラスタイプではありません。) ガラス割れなどの事故を未然に防ぐため、フロア面から少し立ち上げてガラス面とフロア面が同じにならないように配慮してください。
- [上げ下げロール網戸について]  
・規格の出来高寸法は HS-40です。内部に額縁などがつかない状態で規格寸法を設定していますので、額縁などを取付ける場合は縦レールを切詰めてください。  
・内装および額縁が干渉しないように納まり寸法をご参照ください。  
< >寸法は、W<405または1,396<HSの場合。

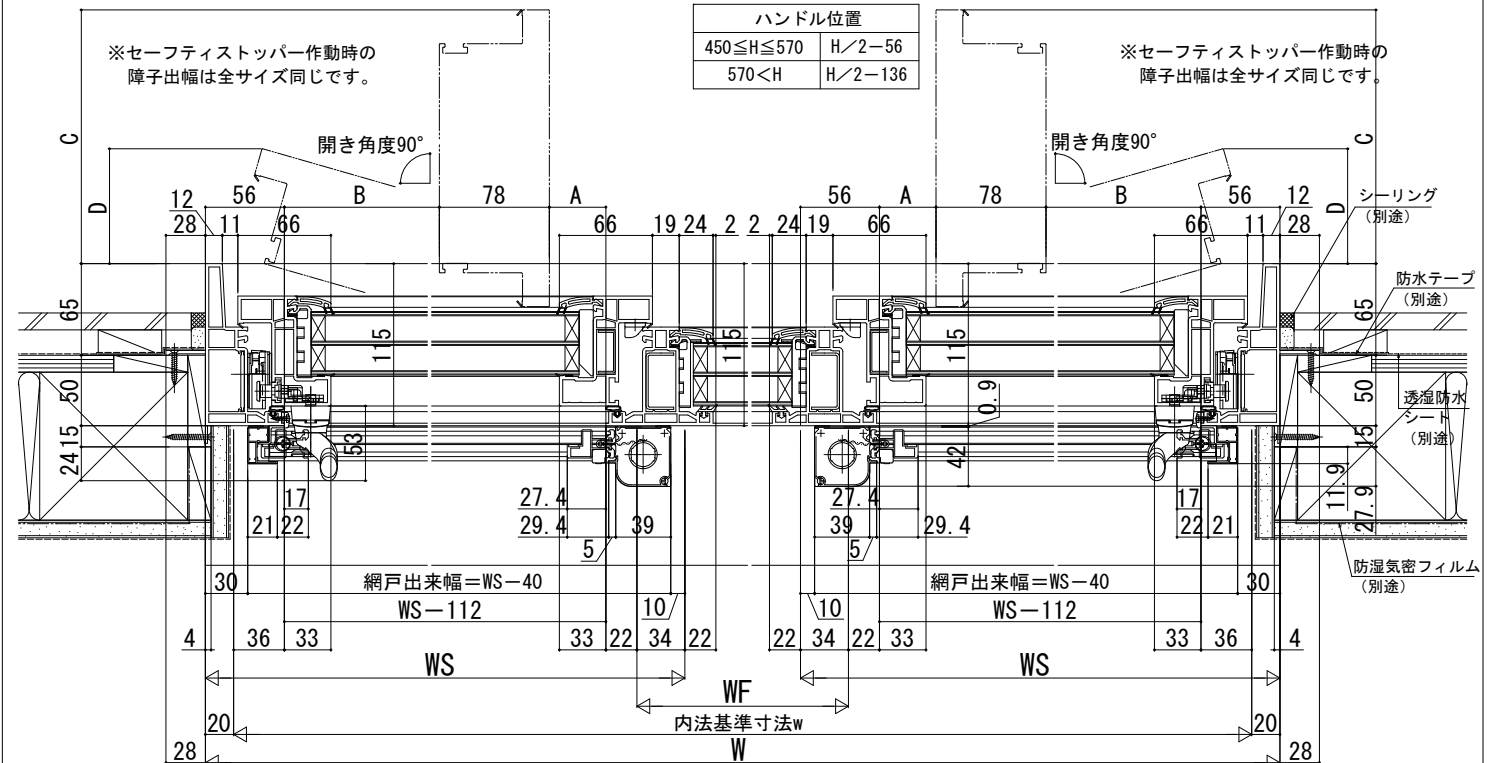
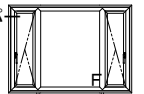
## ■たてすべり出し窓+FIX連窓

- 膳板・クロス納まり
- 横引きロール網戸 標準タイプを取付けた場合
- ウインドキャッチ連窓

内観姿図

WS	開き角度	A	B	障子出幅	
				全開時 C	セーフティストッパー D
400 ≤ WS ≤ 645	90°	40.1	WS-230.1	WS-76.5	(80)
645 < WS ≤ 786	85°	38.2	WS-229.9	WS × 0.996 - 72.7	

ハンドル位置	
450 ≤ H ≤ 570	H / 2 - 56
570 < H	H / 2 - 136



- 注意事項** [横引きロール網戸について]  
・内装および額縁が干渉しないように納まり寸法をご参照ください。