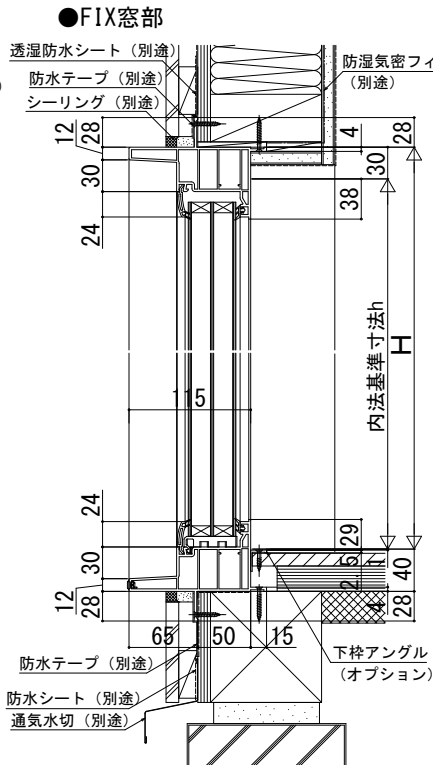
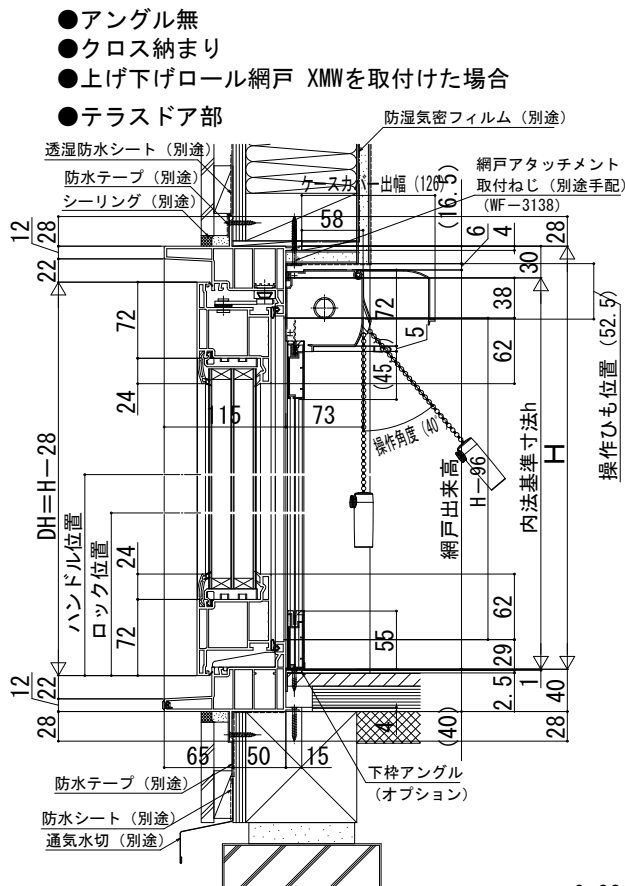
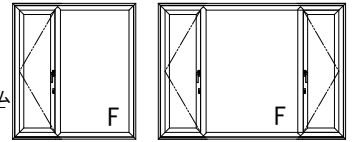


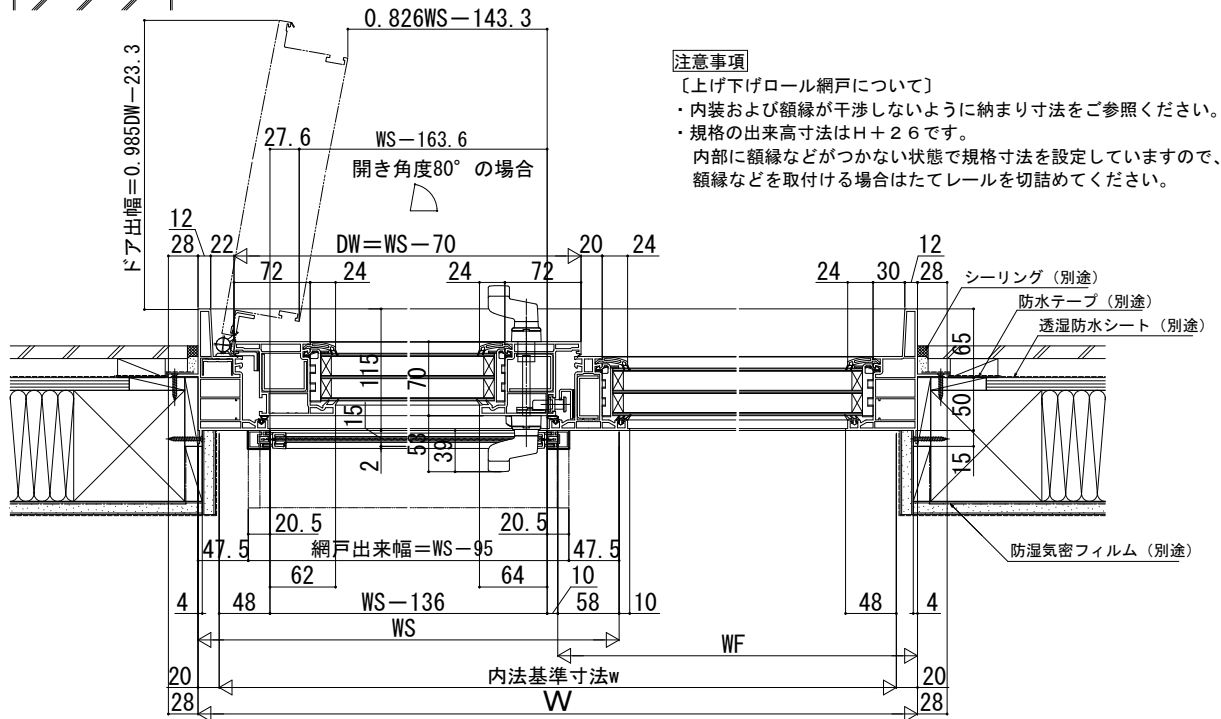
■テラスドア 本州規格

在来

内観姿図



●2連窓



注意事項

- 〔上げ下げロール網戸について〕
- ・内装および額縁が干渉しないように納まり寸法をご参照ください。
- ・規格の出来高寸法はH+26です。
- ・内部に額縁などがつかない状態で規格寸法を設定していますので、額縁などを取付ける場合はたてレールを切詰めてください。

●3連窓

