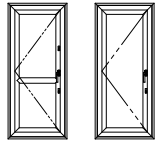


在来

内観姿図



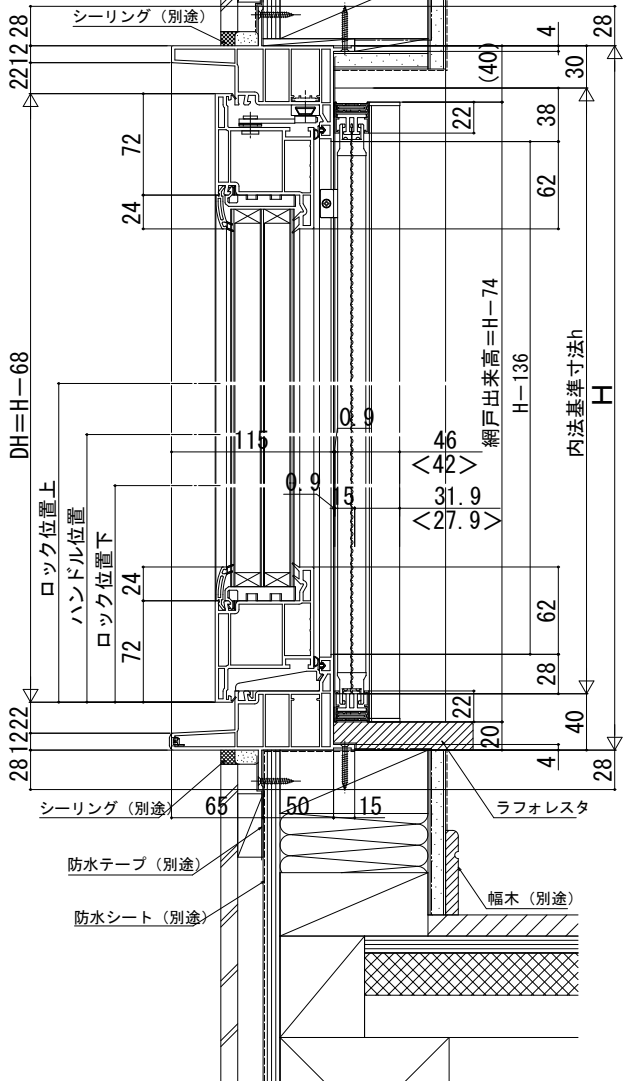
■勝手口ドア

- アンクル無
- クロス巻込み納まり
- 横引きロール網戸を取付けた場合

透湿防水シート (別途) 防湿気密フィルム (別途)

●北海道規格の場合

防水テープ (別途)



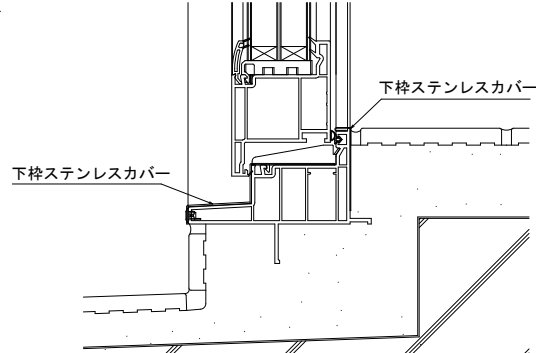
【注意事項】

〔横引きロール網戸について〕
 ・内装および額縁が干渉しないように納まり寸法をご参照ください。
 < >寸法は、標準タイプを表す。(H≤1584)

●下枠ステンレスカバー付

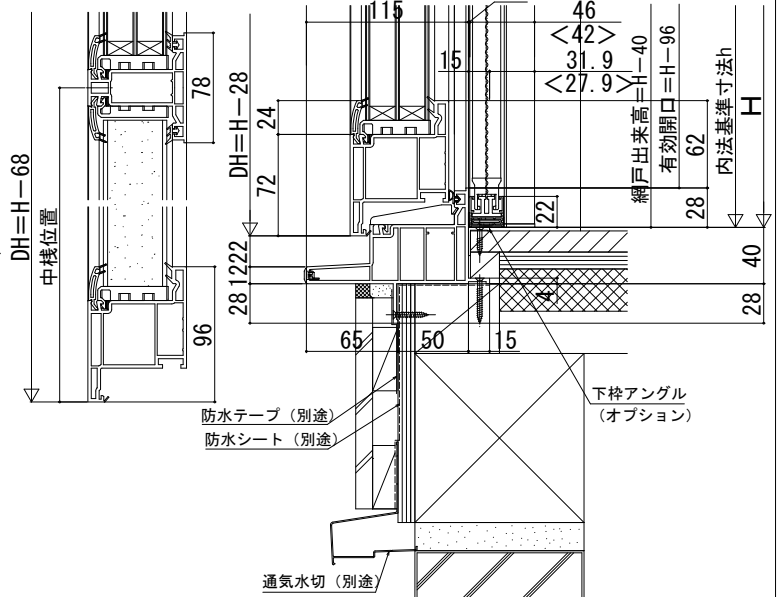
【注意事項】

・横引きロール網戸は、本図の納まりの場合、オーダーサイズとなります。
 ・上げ下げロール網戸は、本図の納まりの場合、縦レールを切詰めてください。



●断熱腰パネル付の場合

●本州規格の場合 0.9



0.826W-143.3

