

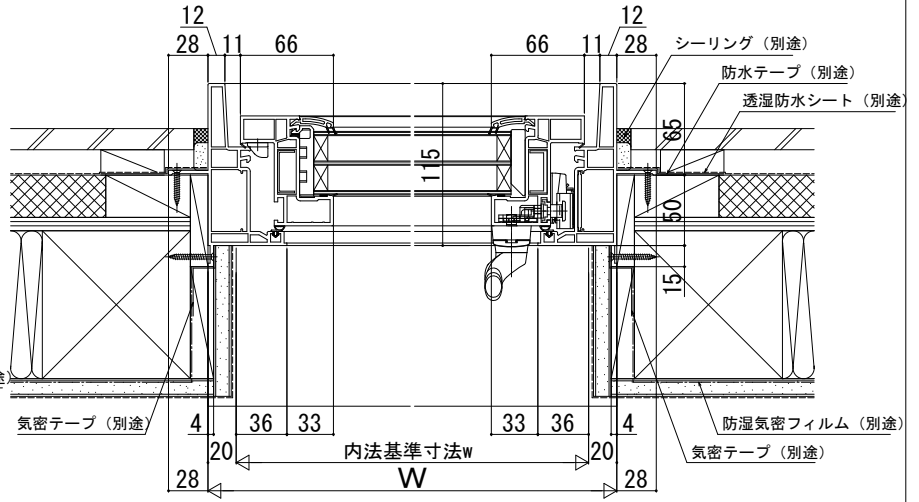
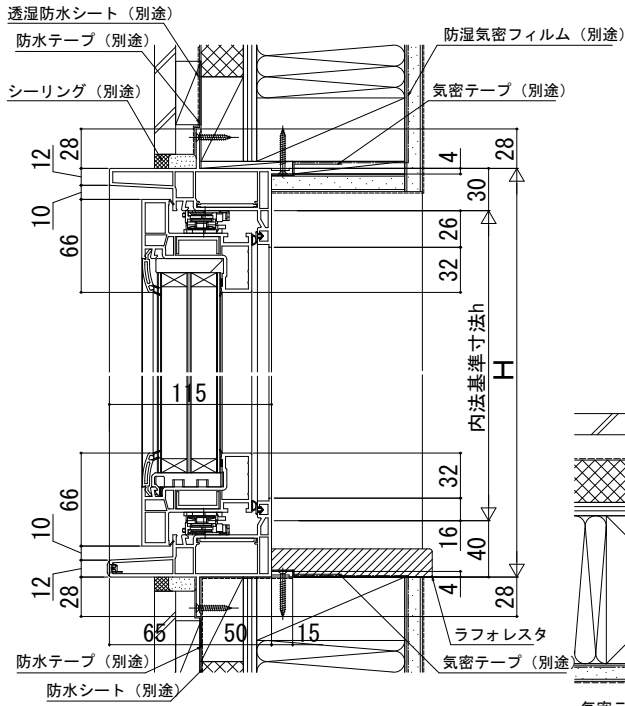
APW430/431 付加断熱工法

■付加断熱工法 参考納まり

- たてすべり出し窓
- クロス巻込み納まり

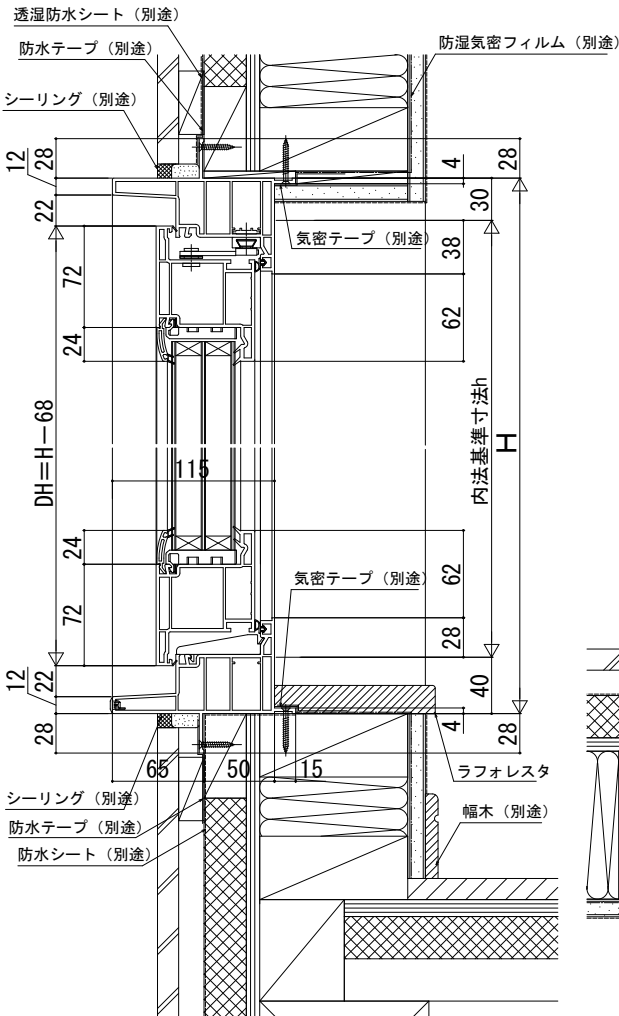
在来

内観姿図



●開き窓テラス 北海道規格

- クロス巻込み納まり



内観姿図

