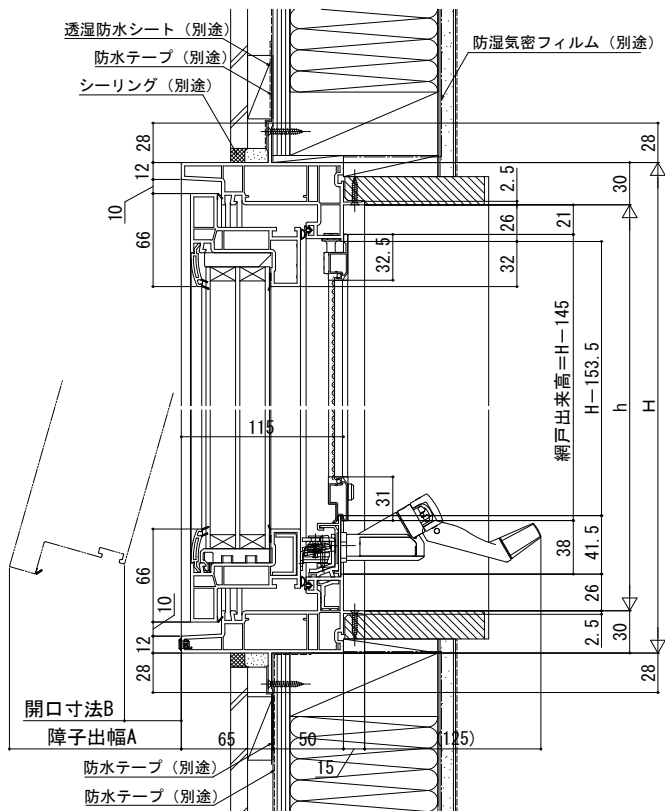


# APW 430 高所用すべり出し窓

## ■高所用すべり出し窓

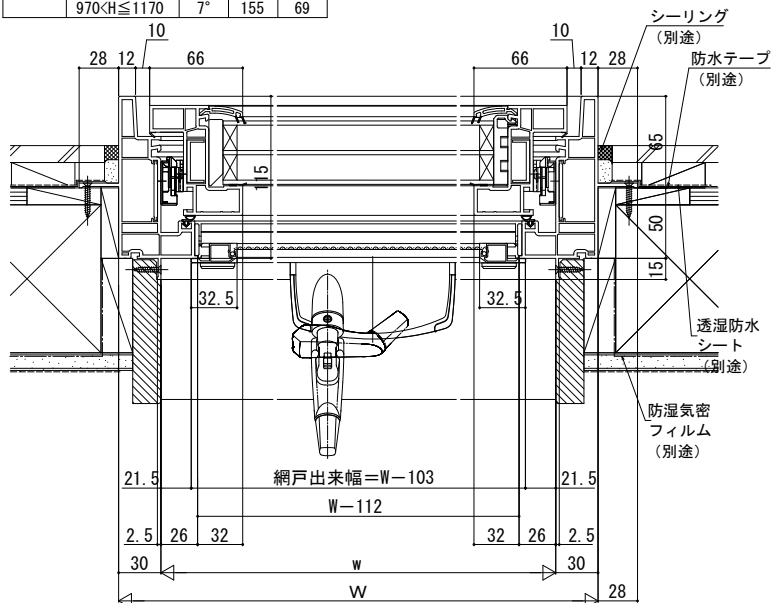
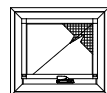
- アングル付
- 折れハンドルを取付けた場合



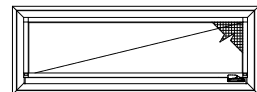
呼称高	H	通常時		
		開き角度	障子出幅A	開口寸法B
03	370	25°	144	58
033	400	23°	144	58
043	500	16°	144	58
05	570	15°	155	69
07	770	11°	155	69
09	970	9°	155	69
11	1170	7°	155	69
サイズ オーダー	370<H≤400	23°	144	58
	400<H≤499	18°	144	58
	499<H≤569	14°	144	58
	569<H≤770	11°	155	69
	770<H≤970	9°	155	69
	970<H≤1170	7°	155	69

在来

内観姿図

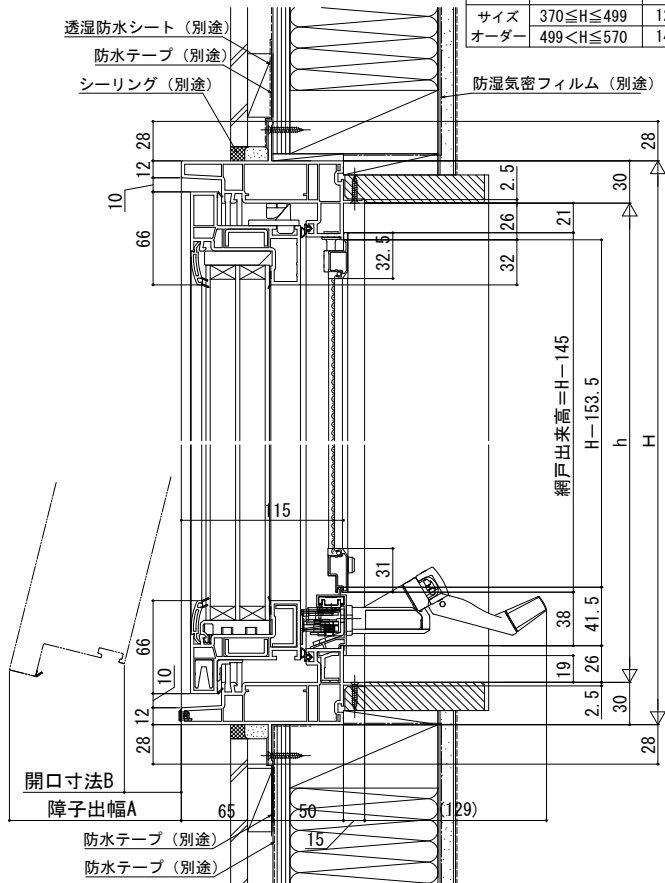


内観姿図

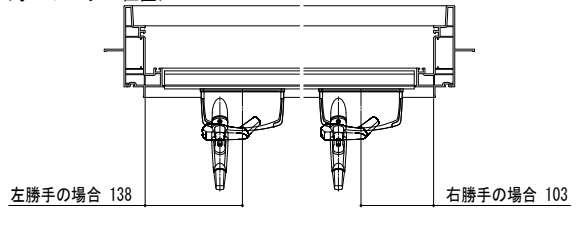


## ●端部操作仕様 (右勝手) の場合

呼称高	H	開き角度	障子出幅A	開口寸法B
03	370	17°	99	14
05	570	14°	136	53
サイズ オーダー	370≤H≤499	12°	99	14
	499<H≤570	14°	136	53



<オペレーター位置>



## ●右勝手の場合

