

APW 430 たてすべり出し窓+F I X連窓

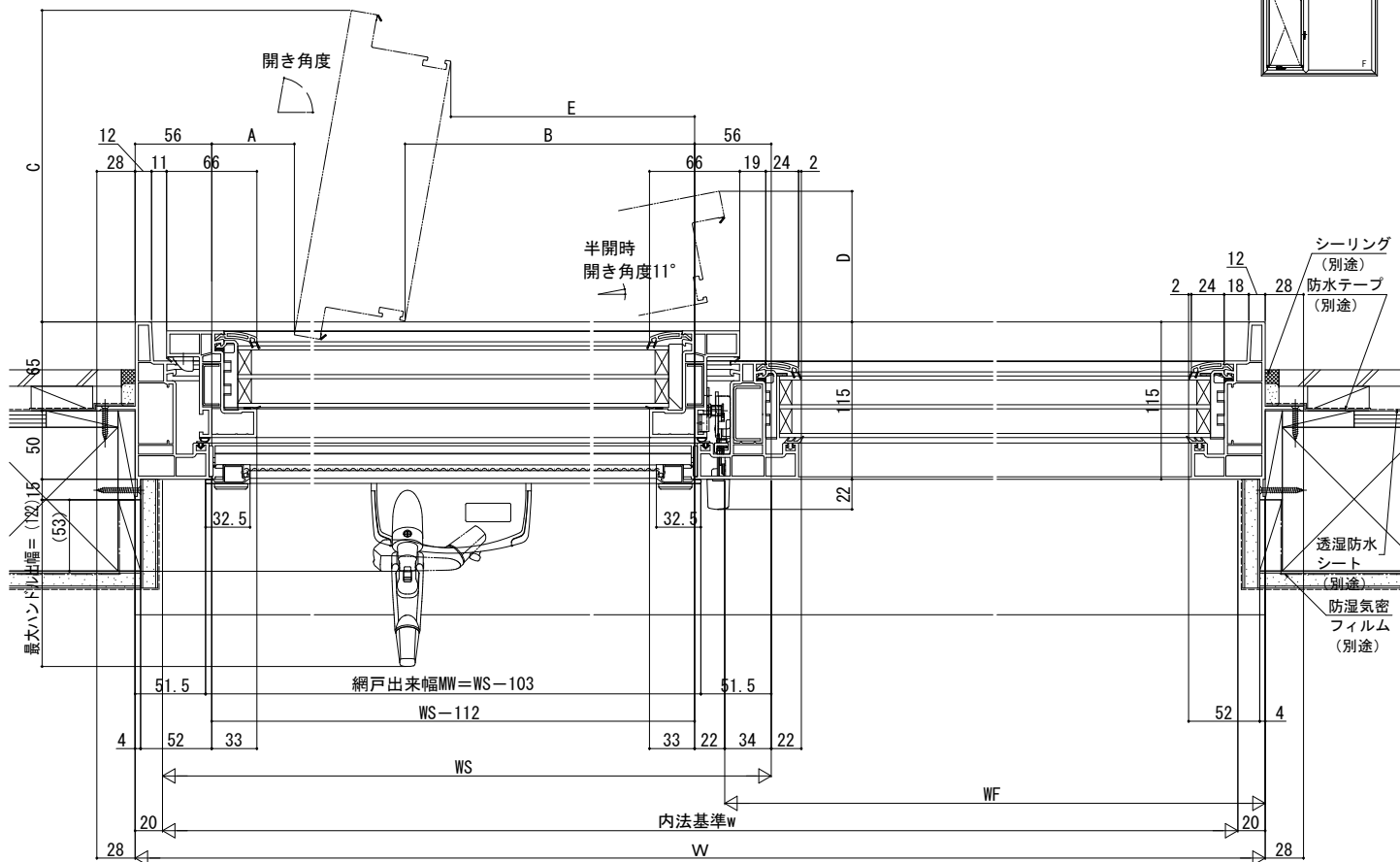
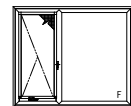
在来

■たてすべり出し窓+FIX連窓 オペレーターハンドル仕様

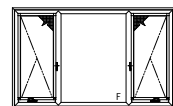
- アングル無
- クロス巻込み納まり
- 固定網戸を取付けた場合
- 2連窓

W	開き角度	A	B	C	D	E
$400 \leq W \leq 645$	80°	34	W-227	$W \times 0.985 - 56.6$	$W \times 0.191 - 17.1$	$W \times 0.826 - 210.6$
$645 < W \leq 780$	75°	30.9	W-224.5	$W \times 0.966 - 51.4$	$W \times 0.191 - 16.4$	$W \times 0.741 - 200.2$

内観姿図



内観姿図



●3連窓

