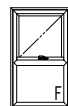


# APW 430 すべり出し窓+F I X段窓

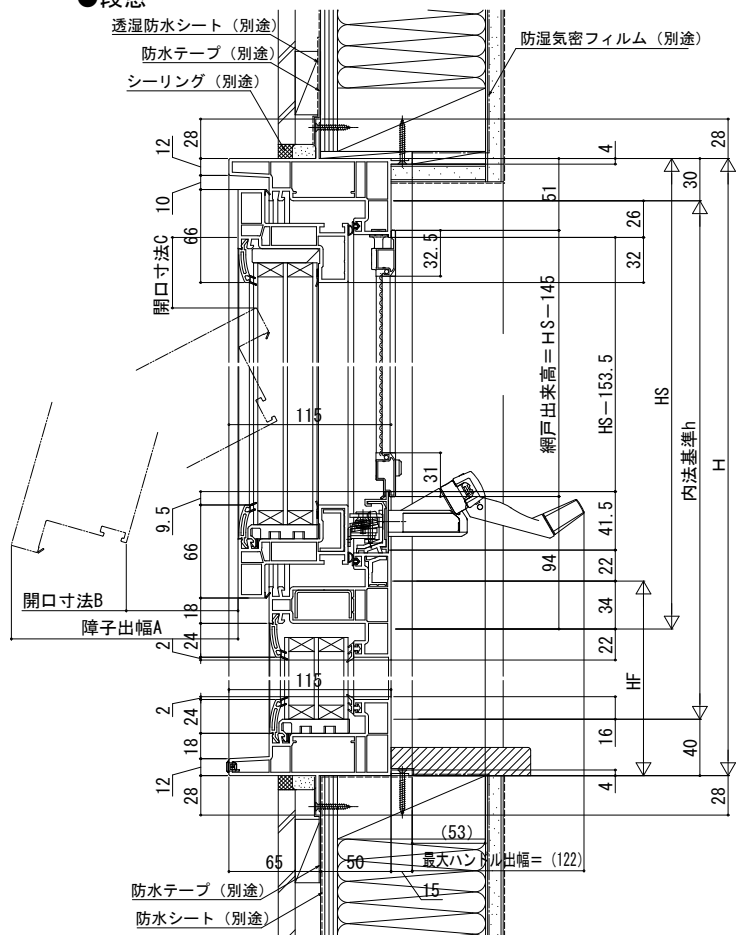
在来

内観姿図



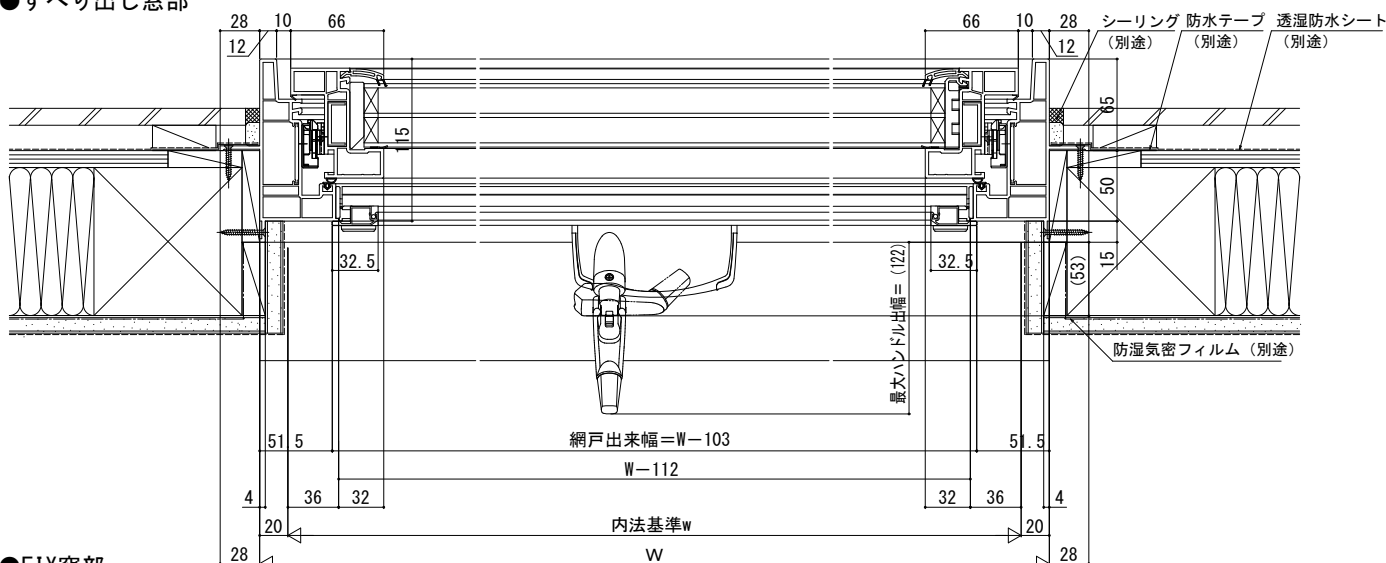
## ■すべり出し窓+FIX段窓 オペレーターハンドル仕様

- アングル無
- クロス巻込み納まり
- 固定網戸を取付けた場合
- 段窓



呼称高	H	通常時			お掃除モード時		
		開き角度	障子出幅A	開口寸法B	開き角度	障子出幅A	開口寸法C
03	370	25°	144	58	-	-	-
033	400	23°	144	58	-	-	-
043	500	16°	144	58	62.5°	386	50
05	570	15°	155	69	62.5°	448	50
07	770	11°	155	69	62.5°	626	50
09	970	9°	155	69	-	-	-
11	1170	7°	155	69	-	-	-
サイズ オーダー	370<H≤400	23°	144	58	-	-	-
	400<H≤499	18°	144	58	-	-	-
	499<H≤569	14°	144	58	62.5°	0.887 × (H-65)	50
	569<H≤770	11°	155	69	62.5°	0.887 × (H-65)	50
	770<H≤970	9°	155	69	-	-	-
	970<H≤1170	7°	155	69	-	-	-

## ●すべり出し窓部



## ●FIX窓部

