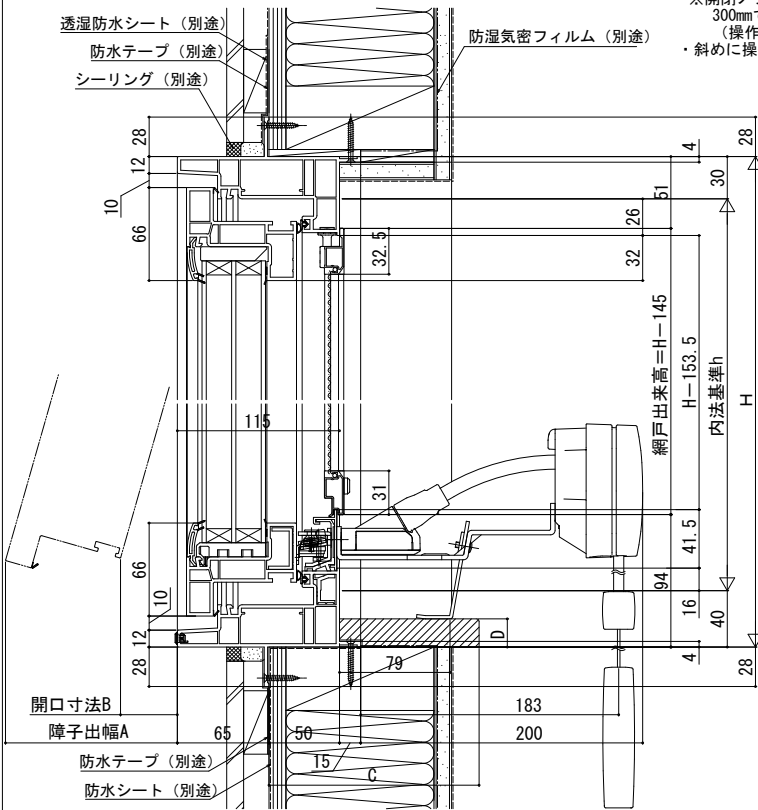


APW 430 高所用すべり出し窓

■高所用すべり出し窓

- アングル無
- 高窓用オペレーターを取付けた場合

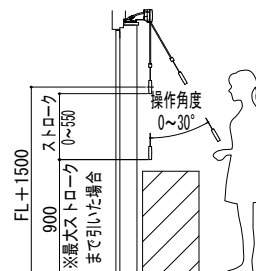
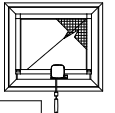


注意事項

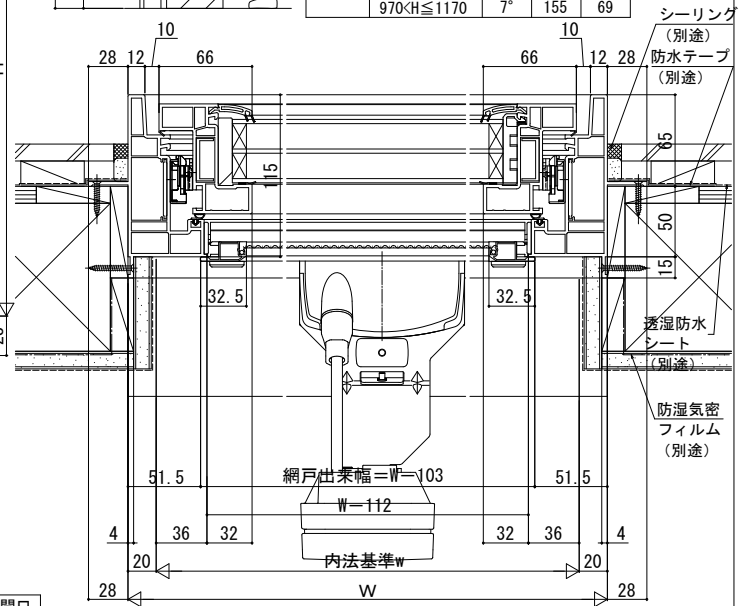
- ・操作ひもに干渉しないよう、C寸法を215mm以下におさえてください。
- ・215mmを超える場合は、電動ユニットをご使用ください。
- ・高窓用オペレーターに干渉しないよう、D寸法を56mm以下におさえてください。
- ・固定網戸について
- ・内装および額縁が干渉しないよう、納まり寸法をご参照ください。
- ・操作ひも可動範囲について
- ・オペレーターの下に棚などを設置する場合は操作ひもの可動スペースを確保してください。
- ※開閉ノブを引くと最大で550mm程度可動します
- ※300mmで5回、400mmで4回程度の操作で窓を開ける（閉める）ことができます（操作回数はサイズにより異なる場合があります）
- ・斜めに操作する場合は30°までを目安としてください

在来

内観姿図



呼称高	H	通常時		
		開き角度	障子出幅A	開口寸法B
03	370	25°	144	58
033	400	23°	144	58
043	500	16°	144	58
05	570	15°	155	69
07	770	11°	155	69
09	970	9°	155	69
11	1170	7°	155	69
サイズオーダー	370<H≤400	23°	144	58
	400<H≤499	18°	144	58
	499<H≤569	14°	144	58
	569<H≤770	11°	155	69
	770<H≤970	9°	155	69
	970<H≤1170	7°	155	69



●端部操作仕様（右勝手）の場合

呼称高	H	開き角度	障子出幅A	開口寸法B
03	370	17°	99	14
05	570	14°	136	53
サイズオーダー	370≤H≤499	12°	99	14
	499<H≤570	14°	136	53

