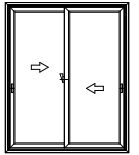


# APW 430 引違いテラス戸

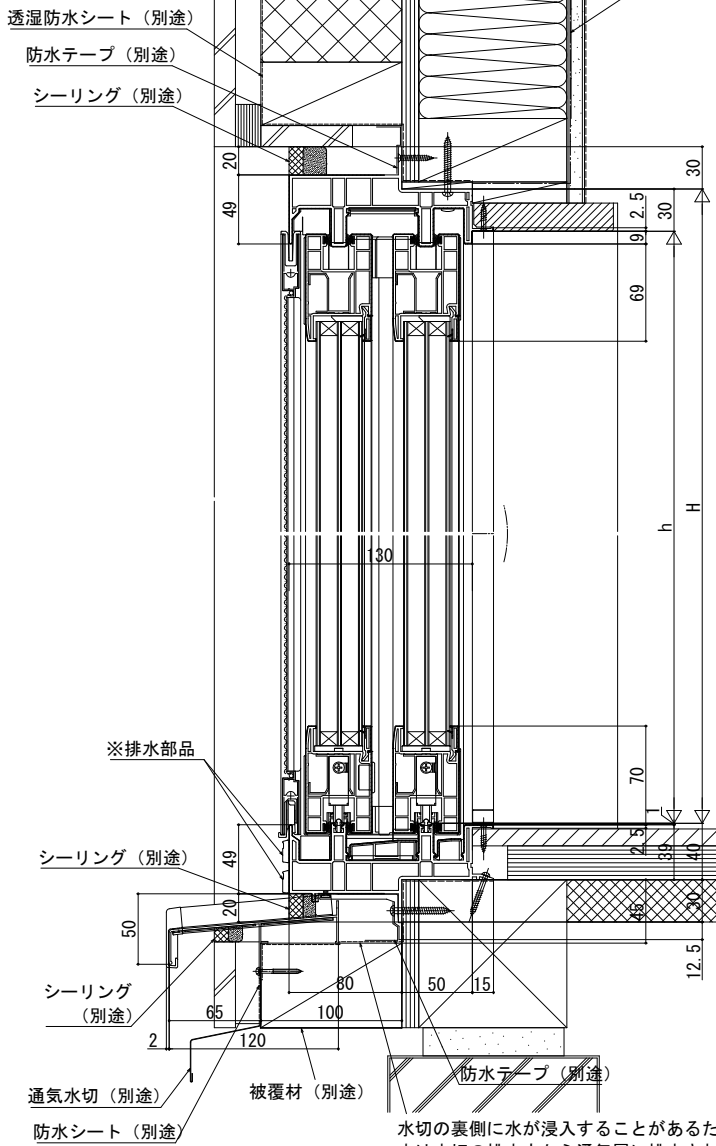
在来

内観姿図

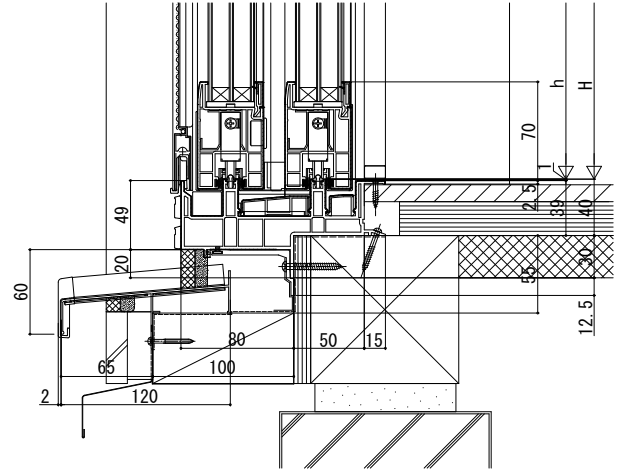


## ■付加断熱工法（インセット納まり）参考納まり

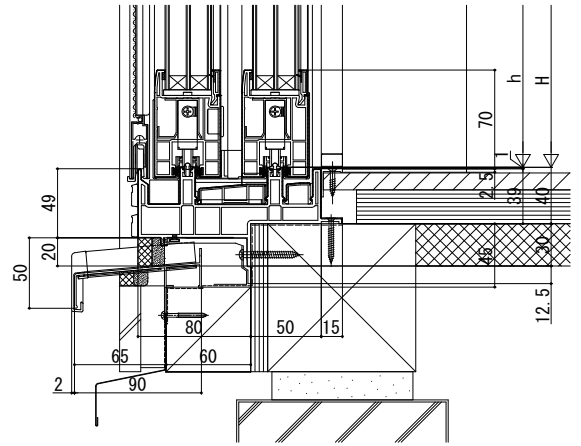
- 引違いテラス戸 クレセント仕様
- アングル付
- 額縁納まり
- 断熱材厚さ：100mm、水切見込み：120mmの場合



## ●水切を現地で切詰めて取付ける場合

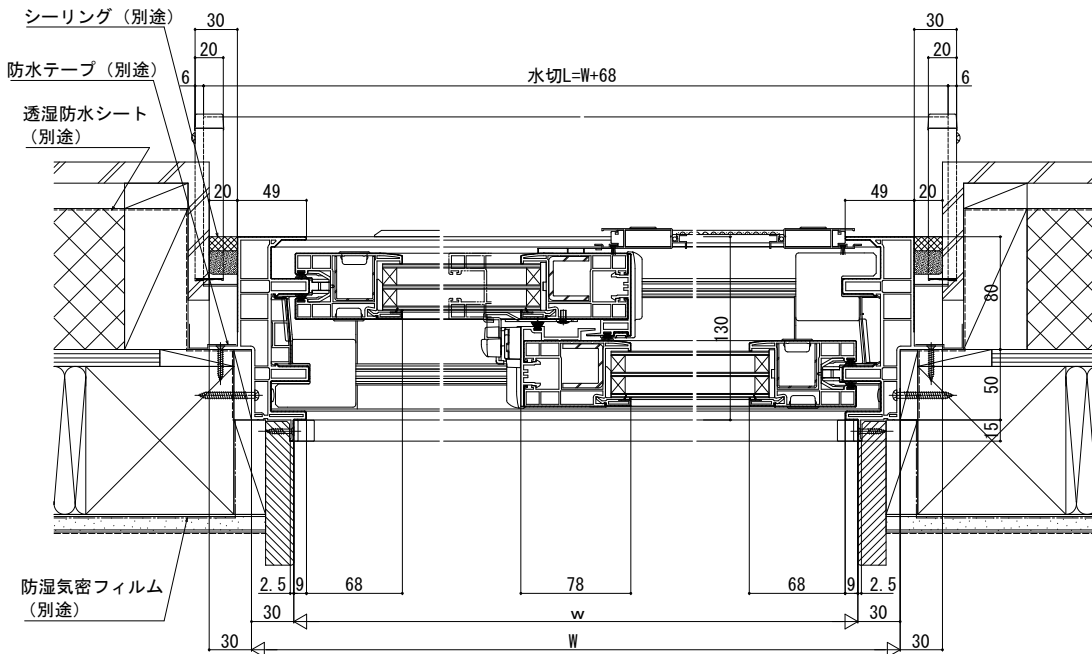


## ●断熱材厚さ：60mm、水切見込み：90mmの場合



水切の裏側に水が浸入することがあるため、躯体の防水処理および排水経路の確保を行ってください。  
水は水切の排水穴から通気層に排水されます。

※下枠に排水部品があります。  
排水部品を塞ぐと漏水の原因となりますので、絶対に塞がないでください。



## ●水切を現地で切詰めて取付ける場合

