

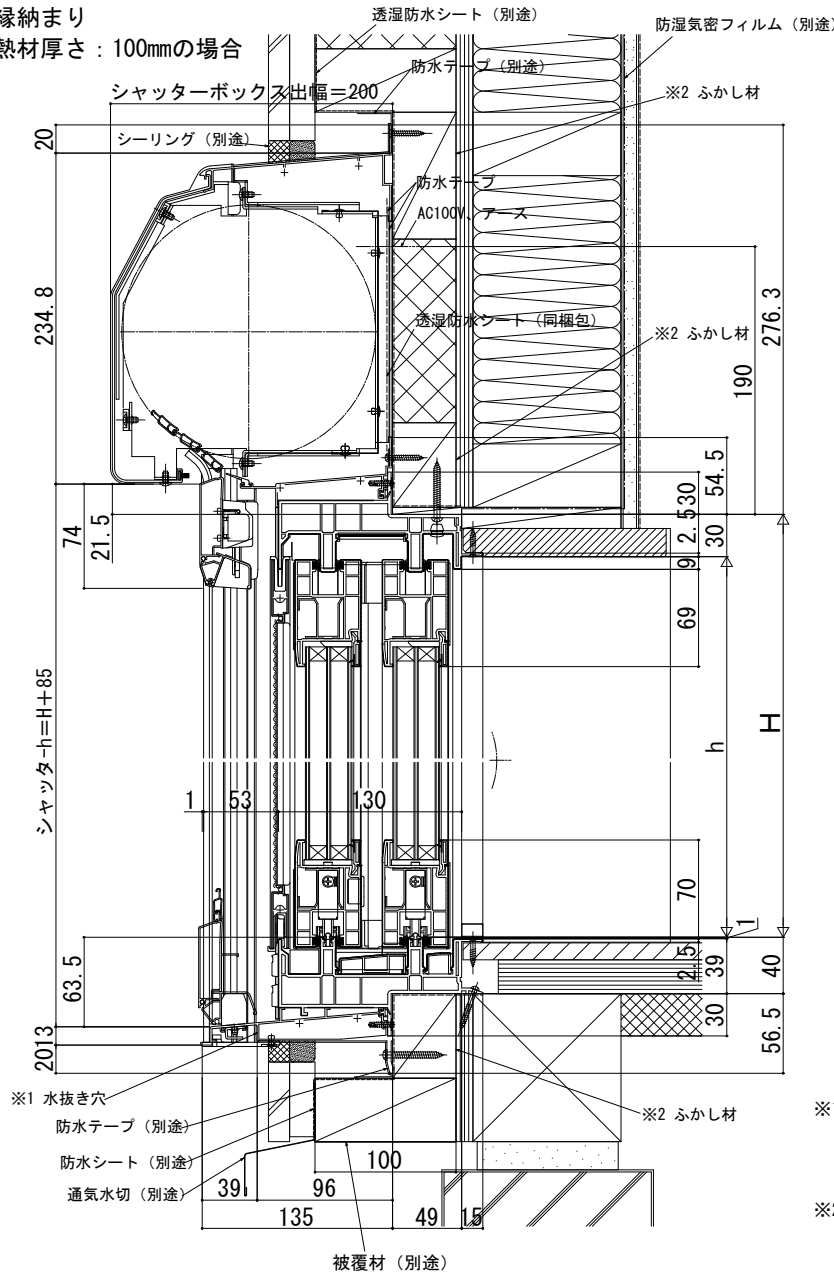
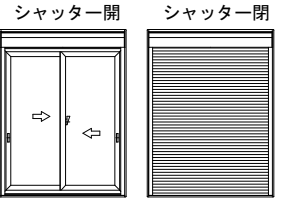
APW 430 シャッター付引違いテラス戸

■付加断熱工法（インセット納まり）参考納まり

- シャッター付引違いテラス戸 クレセント仕様 リモコンスリットシャッターGR
- アングル付
- 額縁納まり
- 断熱材厚さ：100mmの場合

在来

外觀姿図



※1 水抜き穴
防水テープ（別途）
防水シート（別途）
通気水切（別途）

※2 ふかし材

※1 下枠に水抜き穴があります。水抜き穴を塞ぐと漏水の原因となりますので、絶対に塞がないでください。

※2 断熱材+胴縁+外壁の厚さが96mm以上となる場合は、ふかし材を入れてください。

