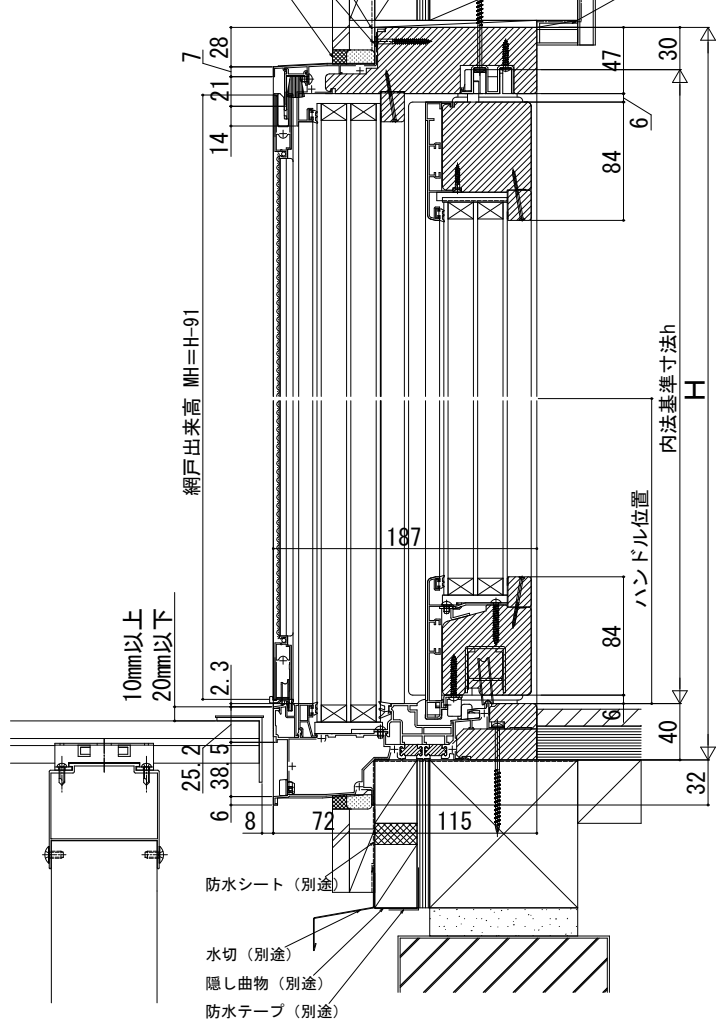


■大開口スライディング 北海道規格

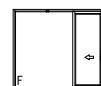
- アングル無
- クロス巻き込み納まり
- 付加断熱工法

透湿防水シート (別途)
防水テープ (別途)
シーリング (別途)
防湿気密フィルム (別途)
気密テープ (別途)

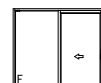


在来

内観図

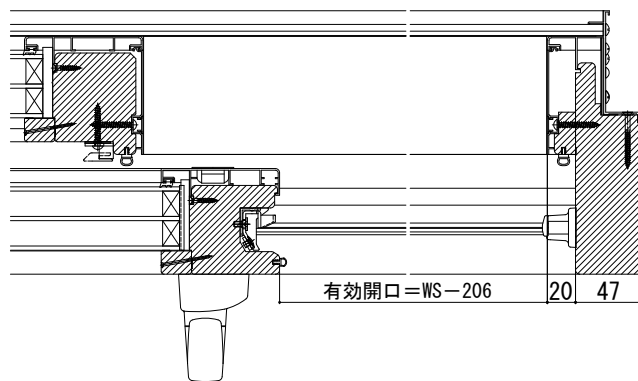


偏芯タイプ



均等タイプ

●有効開口



ハンドル位置・外部引手位置

	ハンドル・外部引手位置
1,570 ≤ H ≤ 1,652	605
1,652 < H ≤ 1,920	H-1,051
1,920 < H ≤ 2,580	870

ハンドル位置、外部引手位置は下枠上端から取付中心 (回転軸) までの寸法を示す。

※リウッドデッキ 200を施工した納まり例です。

※下枠前面に排水弁があります。

漏水の原因となりますので、モルタル等で絶対にふさがないでください。

