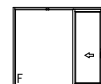


■大開口スライディング 本州規格

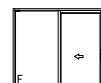
- アングル無
- 見切り材納まり

在来

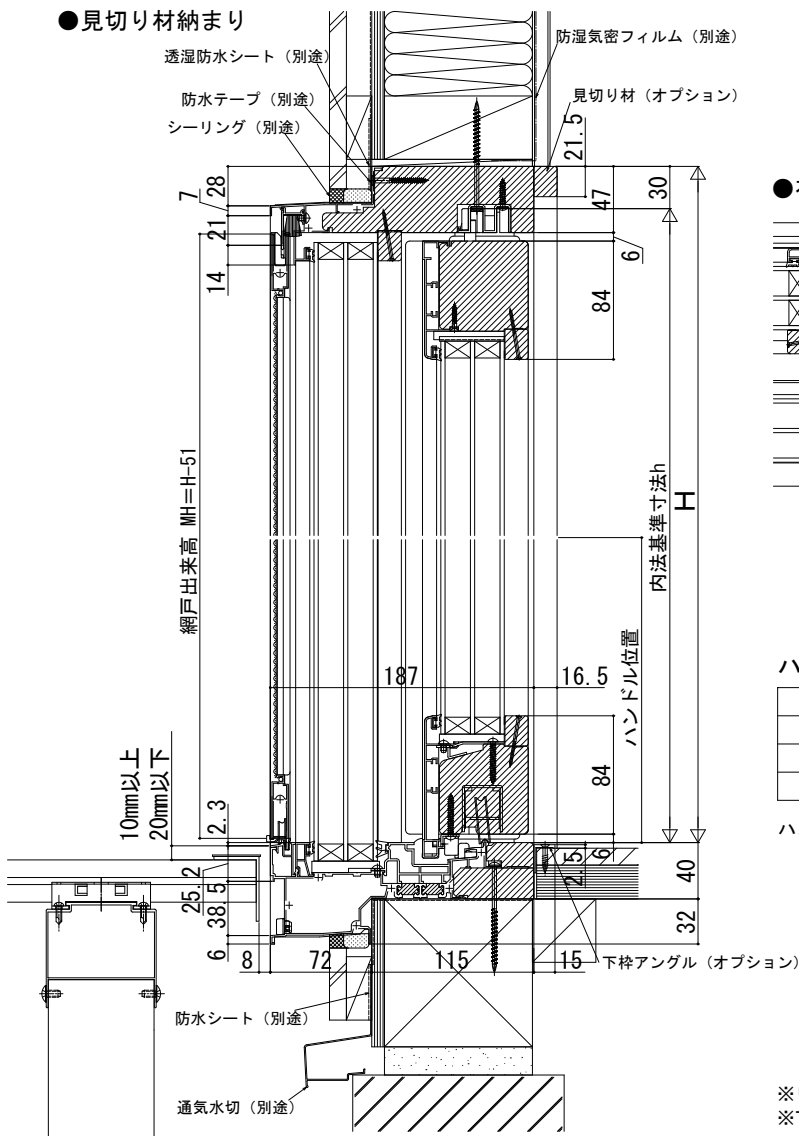
内観図



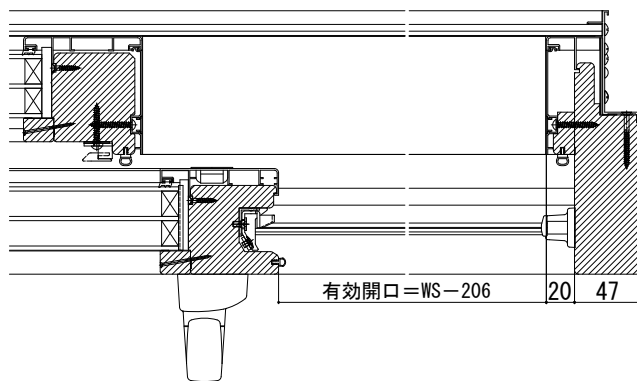
偏心タイプ



均等タイプ



●有効開口



ハンドル位置・外部引手位置

	ハンドル・外部引手位置
1,530 ≤ H ≤ 1,612	605
1,612 < H ≤ 1,880	H-1,011
1,880 < H ≤ 2,540	870

ハンドル位置、外部引手位置は下枠上端から取付中心 (回転軸) までの寸法を示す。

※リウッドデッキ 200を施工した納まり例です。
 ※下枠前面に排水弁があります。
 漏水の原因となりますので、モルタル等で絶対にふさがらないでください。

