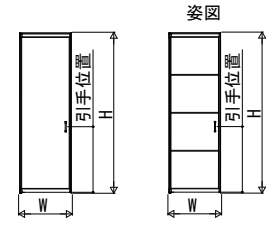


室内ドア 片開きドア

■垂壁納まりの場合

※図はスキニー幅木(3mm厚)を使用した場合を示す
 ※【 】は石膏ボード厚12.5mmの場合の寸法を示す

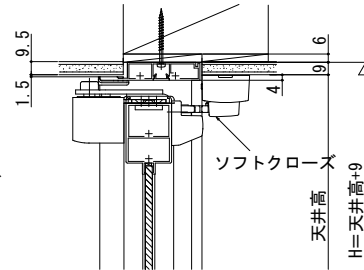


全採光デザイン 横格子デザイン

引手位置

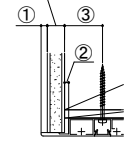
障子サイズ (DH)	引手位置
$1,954 \leq DH < 2,200$	850
$2,200 \leq DH \leq 2,700$	950

天井高納まりの場合

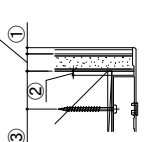


枠アングル部拡大図

石膏ボード厚



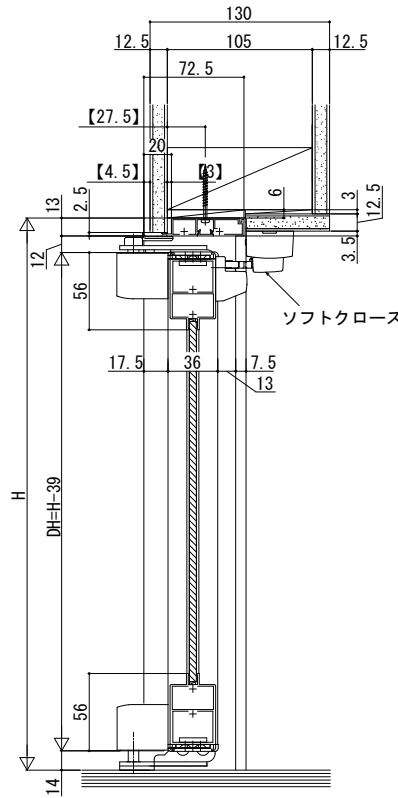
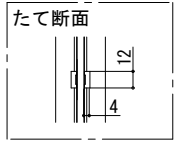
石膏ボード厚



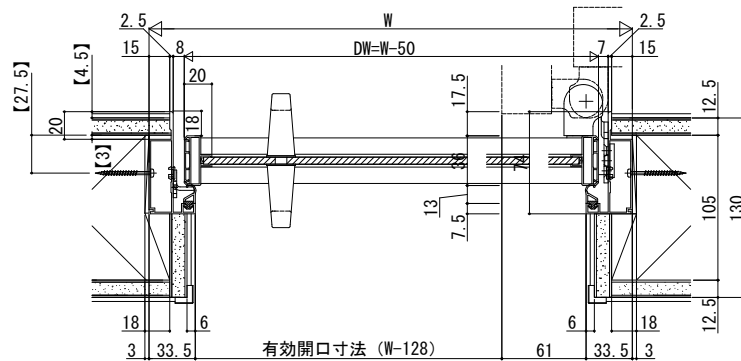
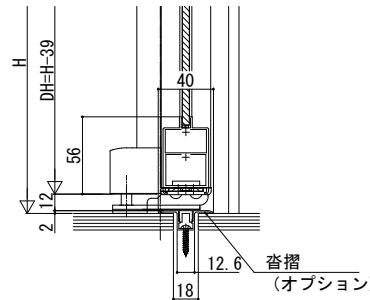
石膏ボード厚	①	②	③
15	5	0	24.5
12.5	4.5	3	27.5
9.5	4.5	6	30.5

- ① 枠アングル部の壁面からの出寸法
 - ② 枠と柱面のチリ
 - ③ 柱面から枠施工ねじまでの距離
- の寸法は、石膏ボード厚によって異なります。

●横格子デザイン
格子部寸法



沓摺使用時



入隅納まりの場合

・戸先側

・吊元側

