

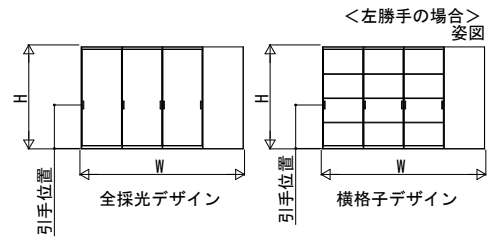
室内引戸・間仕切 片引き戸 (3枚建) ラウンドレール

■埋込敷居の場合

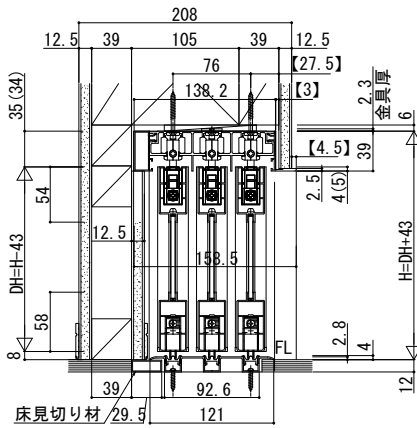
※図はスキニー幅木 (3mm厚) を使用した場合を示す。
 ※ () 内寸法は直付敷居の場合を示す。
 ※ 【 】 内は石膏ボード厚12.5mmの場合の寸法を示す。

引手位置

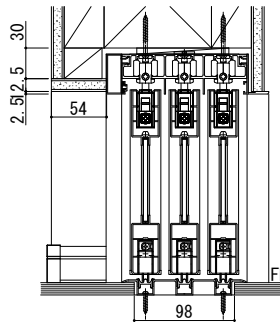
障子サイズ (DH)	引手位置
1,507 ≤ DH < 2,200	850
2,200 ≤ DH ≤ 2,692	900



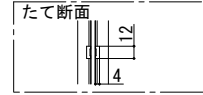
袖壁側



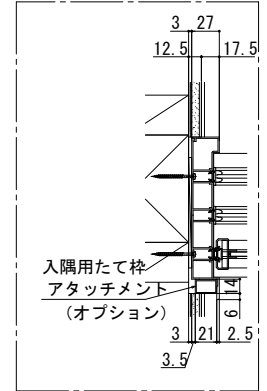
開口側



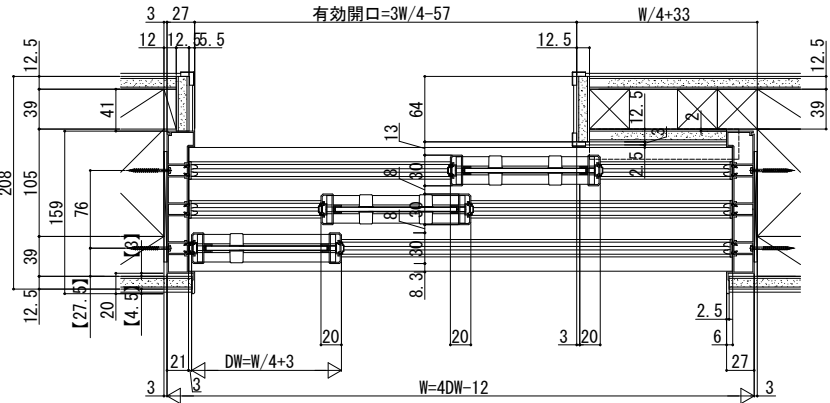
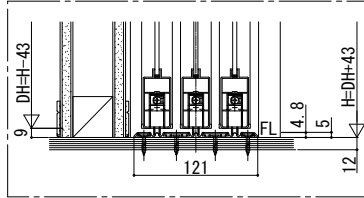
横格子デザイン 格子部寸法



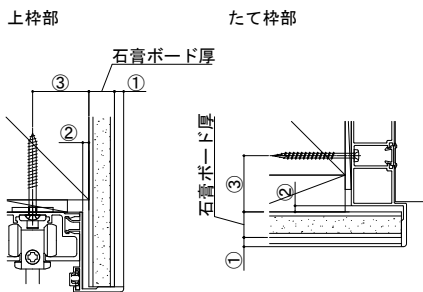
入隅納まりの場合



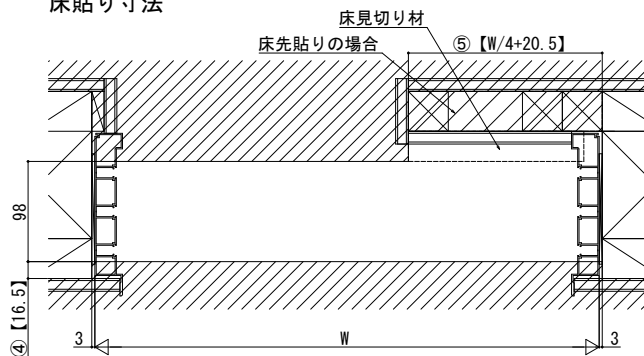
直付敷居の場合



枠アングル部拡大図



床貼り寸法



石膏ボード厚	①	②	③
15	5	0	24.5
12.5	4.5	3	27.5
9.5	4.5	6	30.5

石膏ボード厚	④	⑤
15	13.5	W/4+18
12.5	16.5	W/4+20.5
9.5	19.5	W/4+23.5

- ① 枠アングル部の壁面からの出寸法
 - ② 枠と柱面のチリ
 - ③ 柱面から枠施工ねじまでの距離
- の寸法は、石膏ボード厚によって異なります。