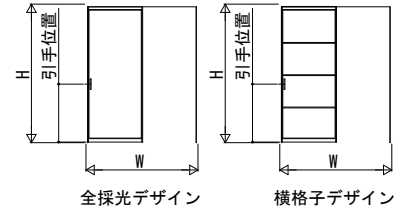


# インテリアドアシリーズ famitto-G

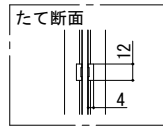
## 室内引戸・間仕切 片引き戸 上吊り

※天井高納まりについてはP. 65をご確認ください。  
 ※図はスキニー幅木（3mm厚）を使用した場合を示す。  
 ※【 】内は石膏ボード厚12.5mmの場合の寸法を示す。

<左勝手の場合>  
 姿図



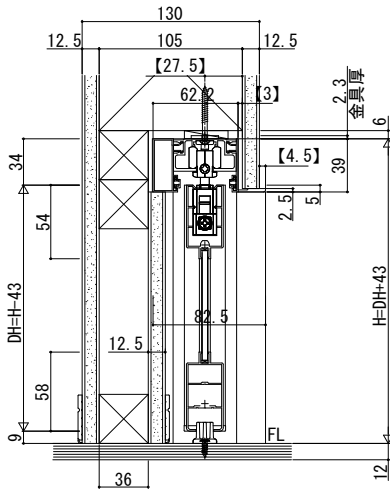
### 横格子デザイン 格子部寸法



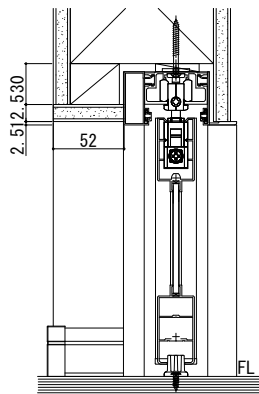
### 引手位置

障子サイズ (DH)	引手位置
$1,507 \leq DH < 2,200$	850
$2,200 \leq DH < 2,692$	900

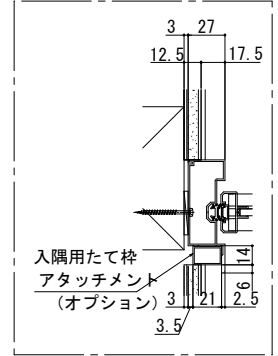
### 袖壁側



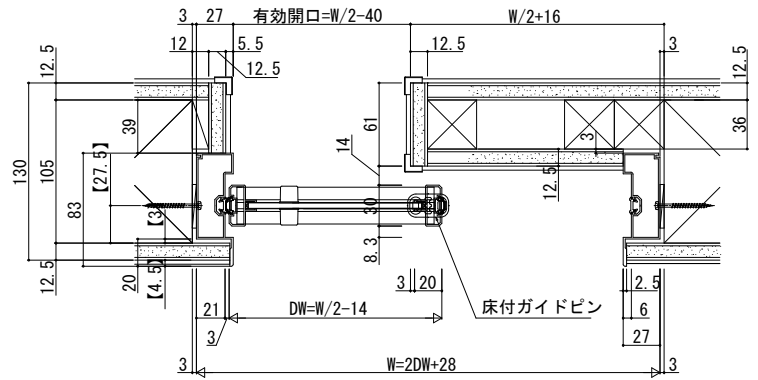
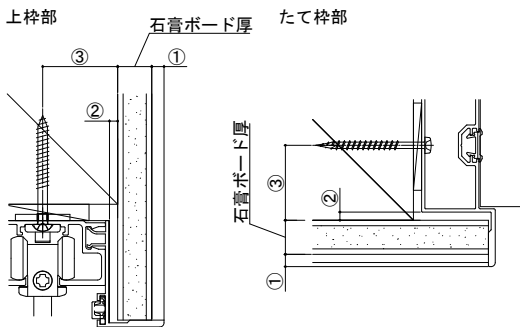
### 開口側



### 入隅納まりの場合



### 枠アングル部拡大図



石膏ボード厚	①	②	③
15	5	0	24.5
12.5	4.5	3	27.5
9.5	4.5	6	30.5

- ① 枠アングル部の壁面からの出寸法
  - ② 枠と柱面のチリ
  - ③ 柱面から枠施工ねじまでの距離
- の寸法は、石膏ボード厚によって異なります。