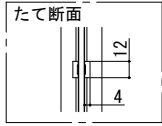


室内引戸・間仕切 片引き戸 (3枚建) 上吊り

- ※天井高納まりについてはP. 65をご確認ください。
- ※図はスキニー幅木 (3mm厚) を使用した場合を示す。
- ※【 】内は石膏ボード厚12.5mmの場合の寸法を示す。

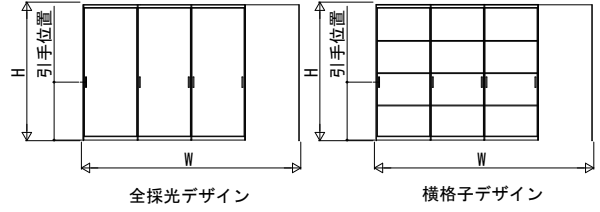
<左手の場合>
姿図

横格子デザイン 格子部寸法

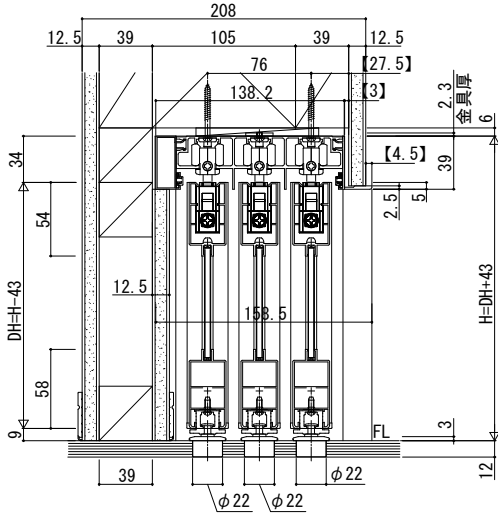


引手位置

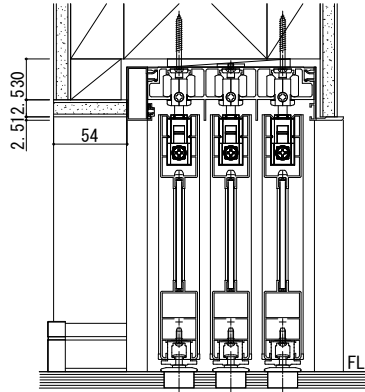
障子サイズ (DH)	引手位置
$1,507 \leq DH < 2,200$	850
$2,200 \leq DH < 2,692$	900



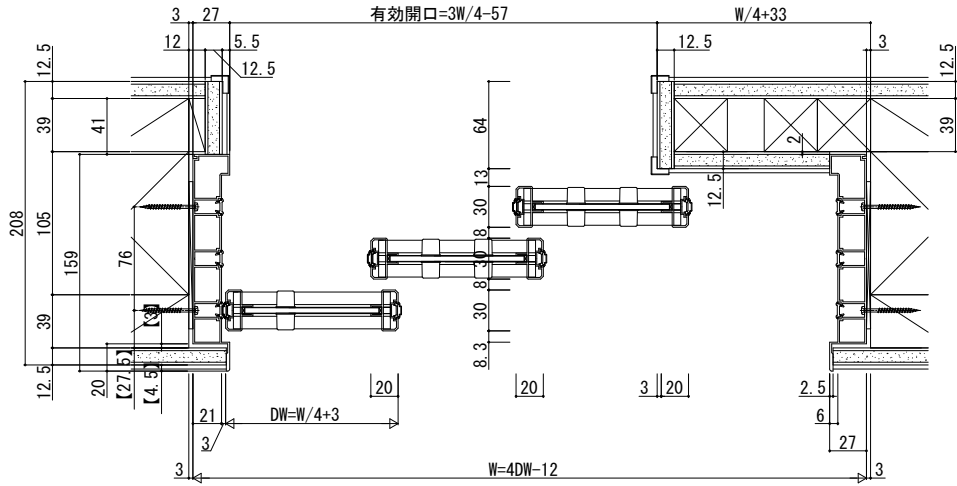
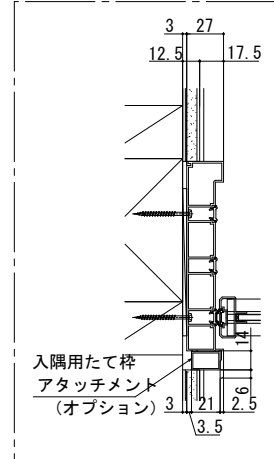
袖壁側



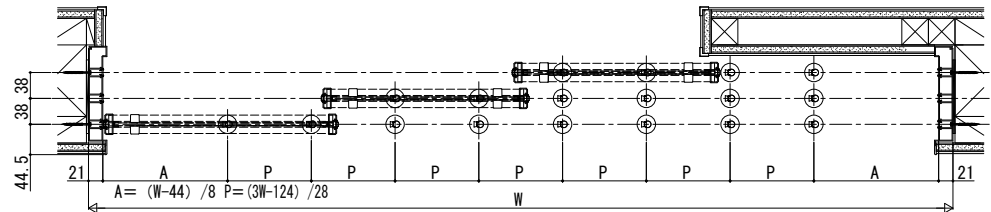
開口側



入隅納まりの場合

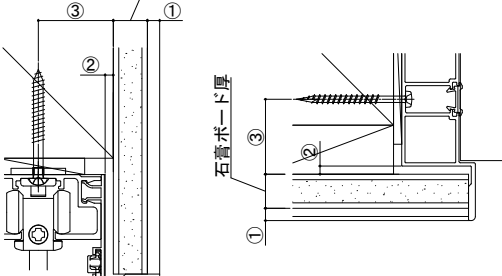


●マグネットガイドピン取付位置



枠アングル部拡大図

上枠部 石膏ボード厚 たて枠部



石膏ボード厚	①	②	③
15	5	0	24.5
12.5	4.5	3	27.5
9.5	4.5	6	30.5

- ① 枠アングル部の壁面からの出寸法
 - ② 枠と柱面のチリ
 - ③ 柱面から枠施工ねじまでの距離
- の寸法は、石膏ボード厚によって異なります。