

# 防火窓Gシリーズアルミ複合NEO-R すべり出し窓

在来

内観姿図

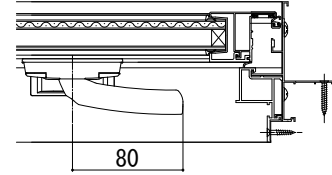
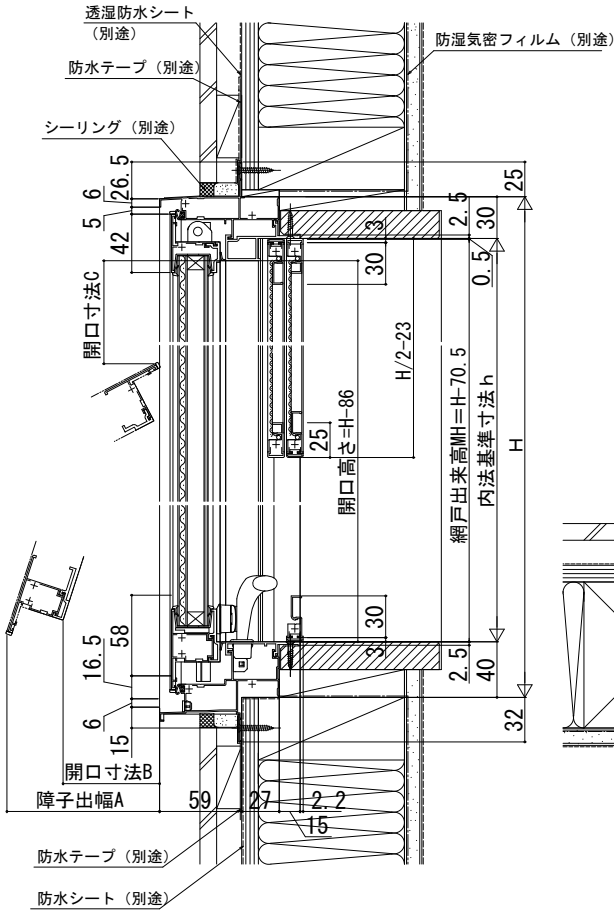


## ■すべり出し窓 カムラッチハンドル仕様

### ●上げ下げ網戸 XMSを取付けた場合

開き角度、障子出幅、開口寸法

呼称高	H	通常時			お掃除モード時		
		開き角度	障子出幅A	開口寸法B	開き角度	障子出幅A	開口寸法C
03	370	30°	192	150	90°	345	141
05	570	30°	292	250	90°	545	141
07	770	18°	250	208	62.5°	671	74
09	970	18°	311	270	—	—	—
サイズ オーダー	370 ≤ H ≤ 570	30°	0.5 × (H + 14)	0.5 × (H - 69)	90°	H - 25	141
	570 < H ≤ 770	18°	0.309 × (H + 36)	0.309 × (H - 96)	62.5°	0.887 × (H - 14)	74
	770 < H ≤ 970	18°	0.309 × (H + 36)	0.309 × (H - 96)	—	—	—



W ≤ 350の場合

