

# エピソードII 防火窓 GNEO-R すべり出し窓

在来

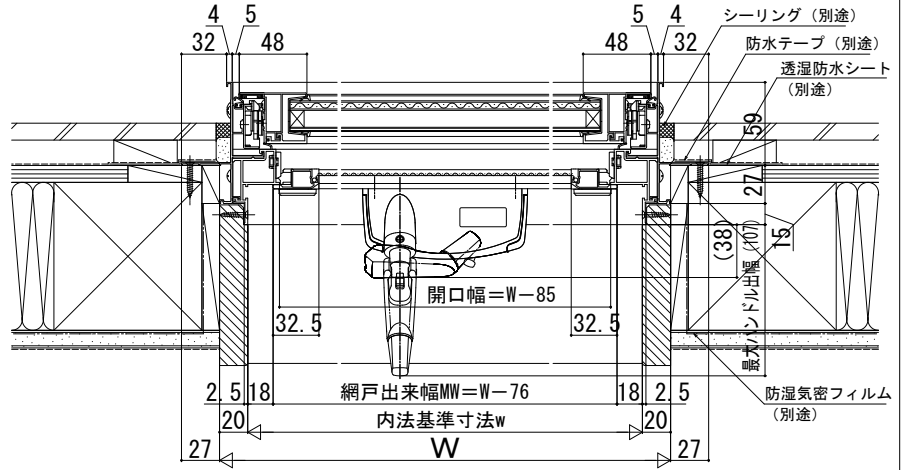
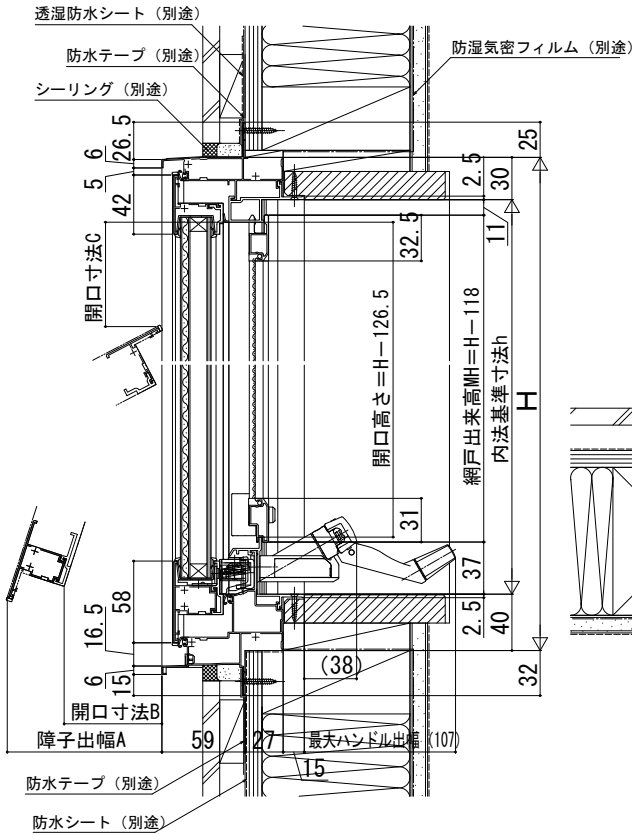
内観姿図

## ■すべり出し窓 オペレーターハンドル仕様

### ●固定網戸XMFを取付けた場合

開き角度、障子出幅、開口寸法

呼称高	H	通常時			お掃除モード時		
		開き角度	障子出幅A	開口寸法B	開き角度	障子出幅A	開口寸法C
03	370	21°	145	96	90°	343	141
05	570	13°			90°	543	141
07	770	10°			62.5°	670	73
サイズ オーダー	370<H≤450	17°			90°	H-27	141
	450<H≤570	13°			90°	H-27	141
	570<H≤770	10°			62.5°	0.887×(H-15)	73



内観姿図

## ■すべり出し窓 オペレーターハンドル仕様 安全合わせガラス

### ●固定網戸XMFを取付けた場合

開き角度、障子出幅、開口寸法

呼称高	H	通常時			お掃除モード時		
		開き角度	障子出幅A	開口寸法B	開き角度	障子出幅A	開口寸法C
03	370	21°	145	96	90°	343	141
05	570	13°			90°	543	141
07	770	10°			62.5°	670	73
サイズ オーダー	370<H≤450	17°			90°	H-27	141
	450<H≤570	13°			90°	H-27	141
	570<H≤770	10°			62.5°	0.887×(H-15)	73

