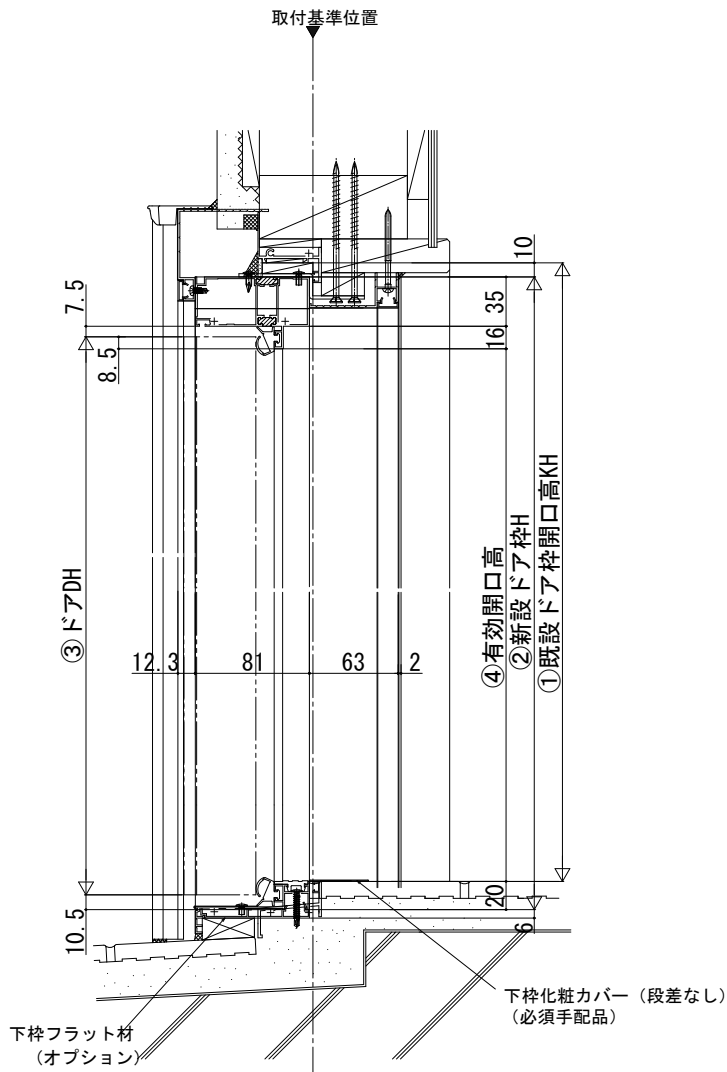


ドアリモ 玄関ドア D30 防火ドア

●下枠はつりの場合



下枠はつり納まりの「既設ドア枠開口高」は、その他納まりの「既設ドア枠開口高KH」と基準位置が異なります。

	① 既設ドア枠開口高KH	② 新設ドア枠H	③ ドアDH	④ 有効開口高
寸法公式 (新設ドア枠基準)	-	-	新設ドア枠H-53	DH-18
寸法公式 (既設ドア枠基準) 下枠はつり納まり	-	既設ドア枠開口高 KH+10	既設ドア枠開口高 KH-43	既設ドア枠開口高 KH-61