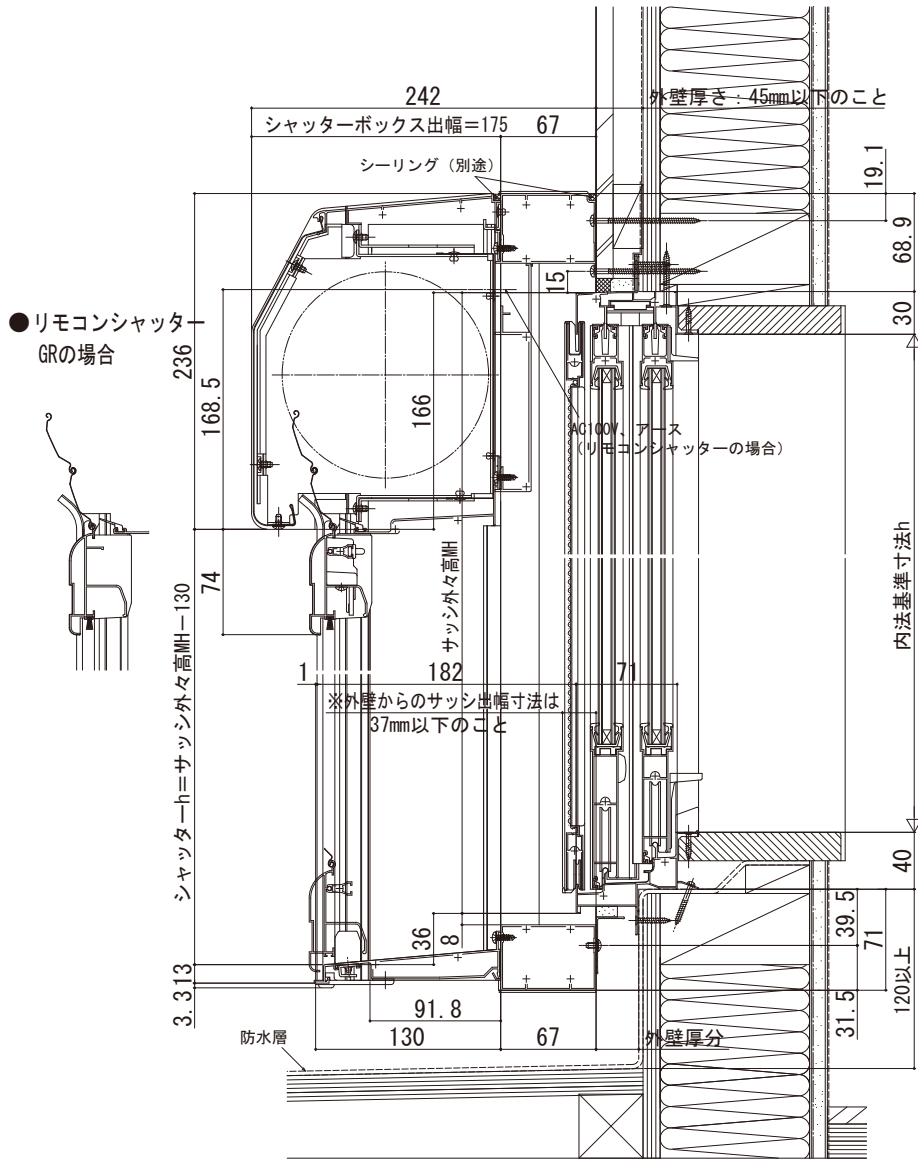
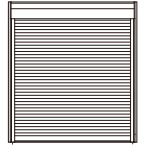


マドリモ 手動・リモコン バルコニーFRP防水向け工法 ボックス下げ

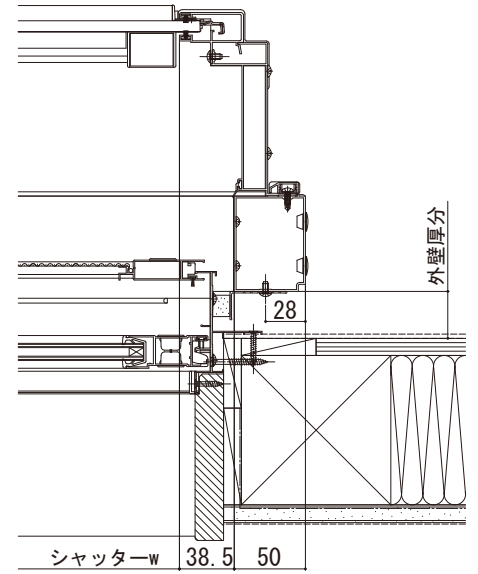
■ 手動シャッターGR
リモコンシャッターGR バルコニーFRP防水向け工法 ボックス下げ

外観姿図

【既設窓】：引違い窓（半外付型） 例：フレミングⅡ



●防水層部



●リモコンシャッターGRの場合 ●外壁あり部

