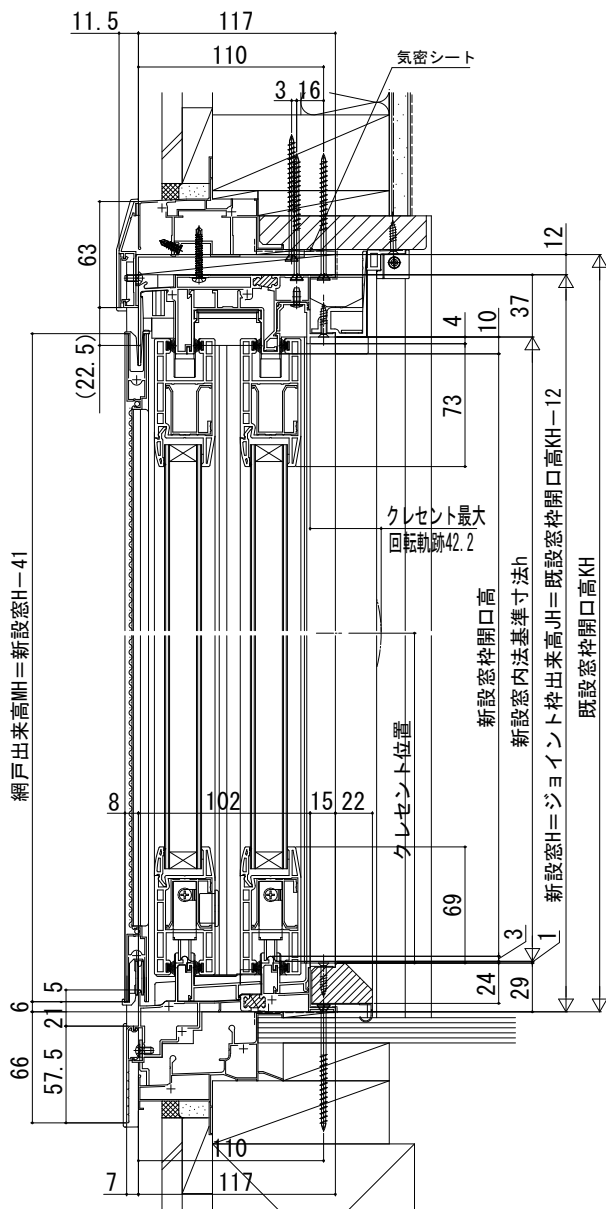


マドリモ 断熱窓 戸建用 業務用カタログ

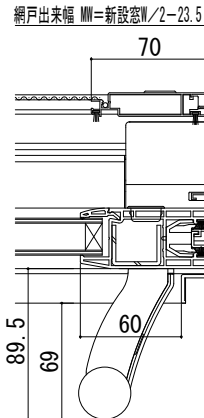
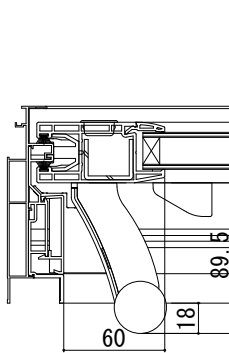
居室仕様

【既設窓】：引違い窓（半外付型） 例：フレミングⅡ

【新設窓】：樹脂窓 引違いテラス戸 ハイブリッド専用枠 樹脂額縁見込大

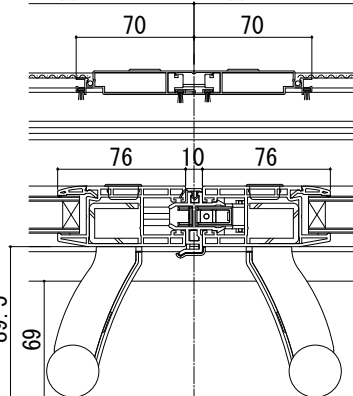


●大型引手付の場合

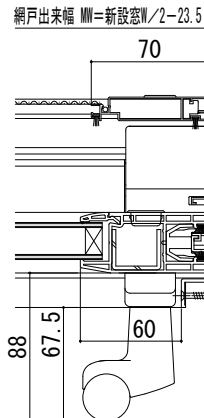
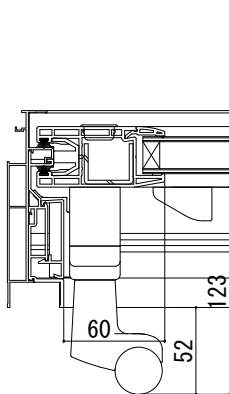


●4枚建突合せ部（大型引手）

MW=新設窓W/4-17.75 MW=新設窓W/4-17.75

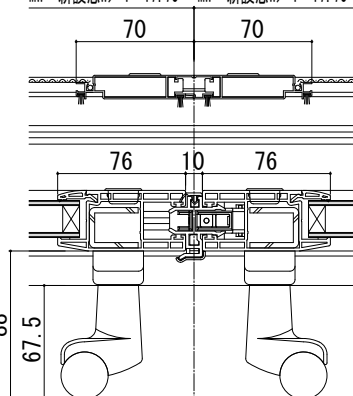


●サポートハンドル付の場合

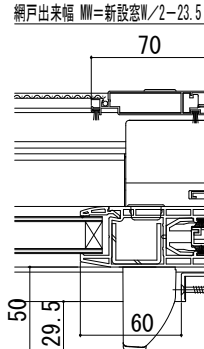
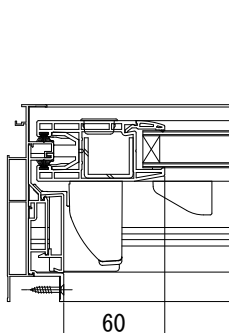


●4枚建突合せ部（サポートハンドル）

MW=新設窓W/4-17.75 MW=新設窓W/4-17.75

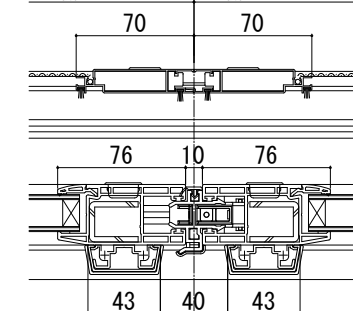


●サポート引手付の場合



●4枚建突合せ部（サポート引手）

MW=新設窓W/4-17.75 MW=新設窓W/4-17.75



●4枚建突合せ部（標準引手）

MW=新設窓W/4+14.25 MW=新設窓W/4+14.25

