

かんたんマドリモ 戸建用

居室仕様

【既設窓】：FIX窓：樹脂窓 例：プラマード

【新設窓】トリプルガラス樹脂窓 たてすべり出し

新設窓W	開き角度	A	B	障子出幅		E
				全開時	セーフティストッパー	
				C	D	
405<新設窓W≤645	90°	40.1	新設窓W-230.1	新設窓W-76.5	(80)	-
645<新設窓W≤786	85°	38.2	新設窓W-229.9	新設窓W×0.996-72.7	(80)	0.915W-222.2

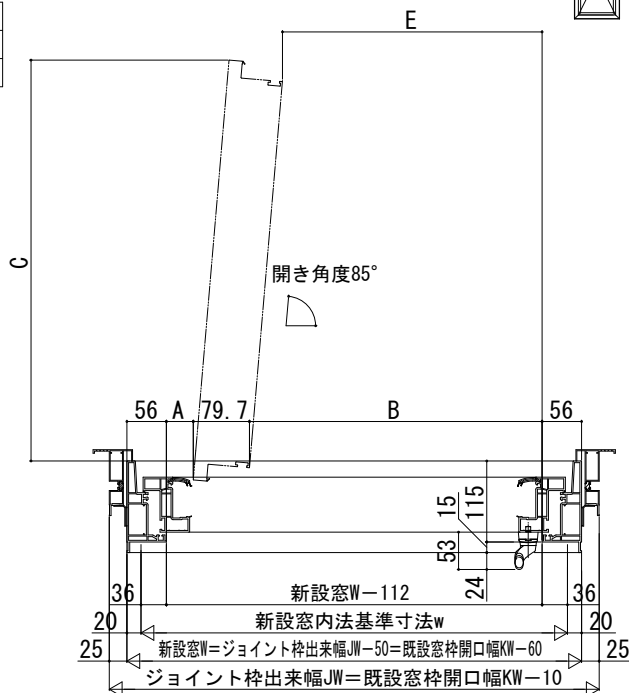
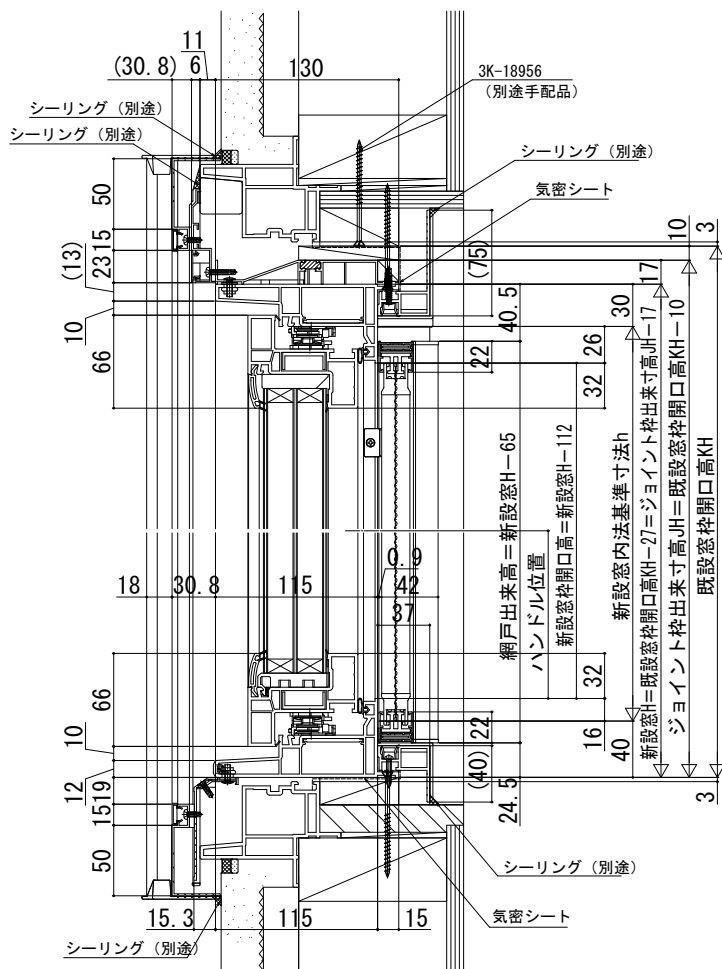
内観姿図



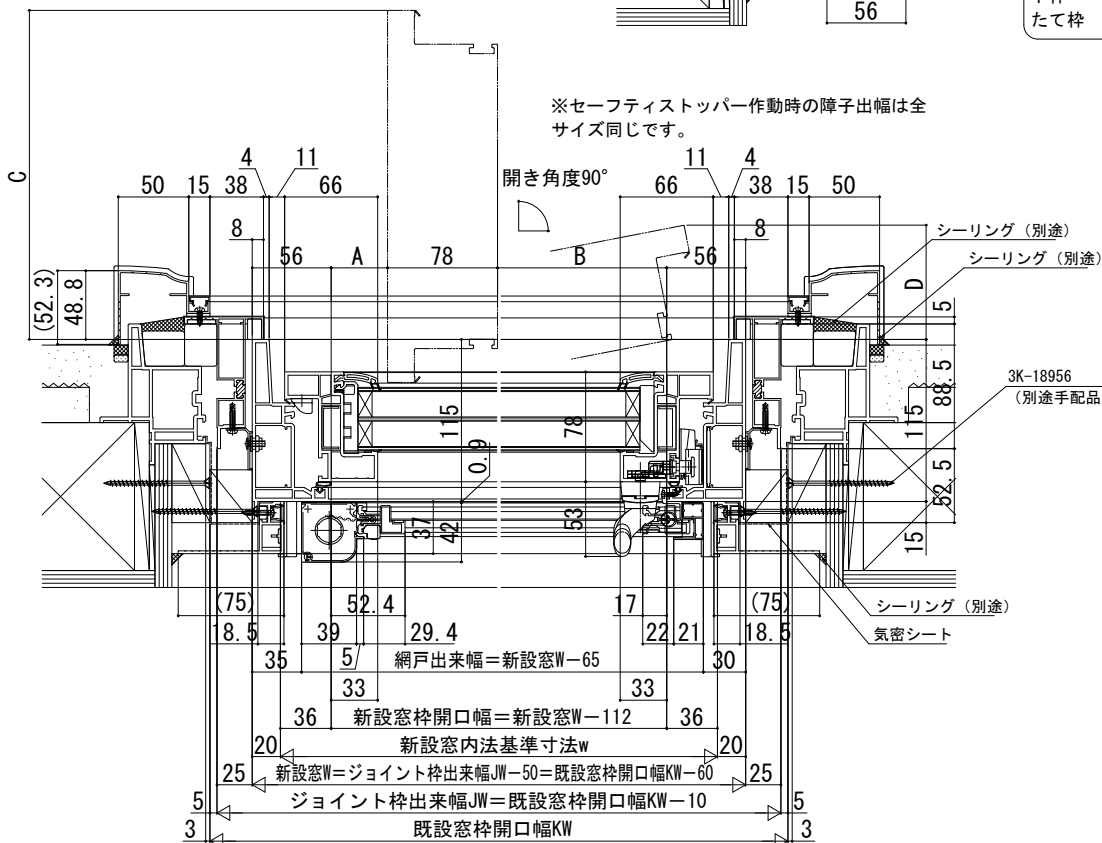
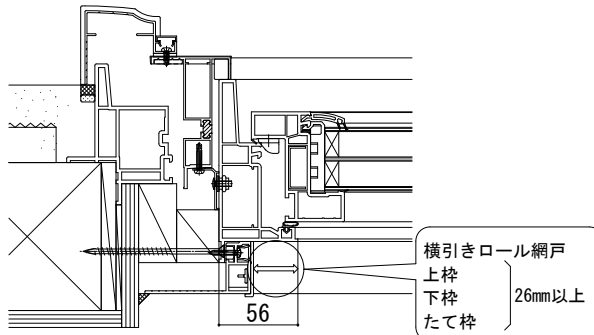
●窓枠開口寸法公式

幅(W)方向	既設窓枠開口幅KW-172	各左右：86
高さ(H)方向	既設窓枠開口高KH-139	上：83 下：56

ハンドル位置	
405≤新設窓H≤570	新設窓H/2-56
570<新設窓H	新設窓H/2-136



【たてすべり出し窓・すべり出し窓】
網戸を取付ける場合、網戸取付スペースを確保してください。



※セーフティストッパー作動時の障子出幅は全サイズ同じです。

開き角度90°

3K-18956
(別途手配品)

シーリング (別途)
シーリング (別途)

シーリング (別途)
気密シート