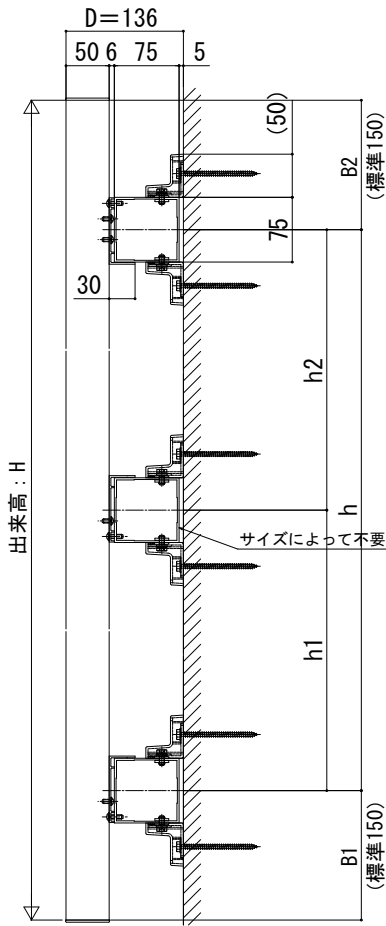


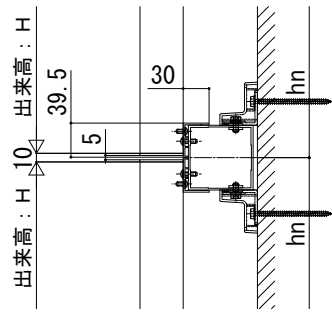
■ルシアス スクリーン  
 ■持ち出し納まり 横棧75×75 たてデザイン

外観姿図



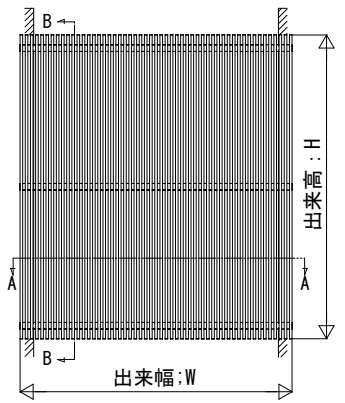
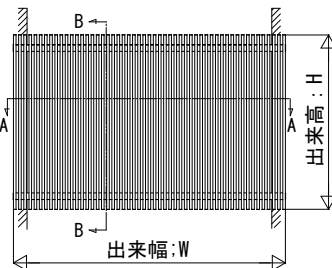
B-B断面

○単体を上下連続で施工するとき

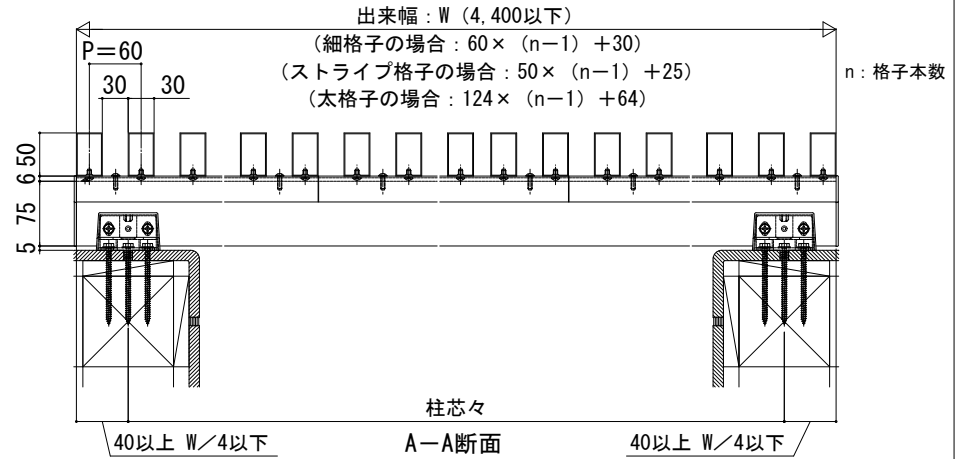
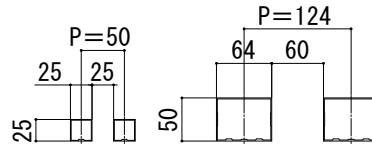


横棧2本仕様

横棧3本仕様



・ストライプ格子の場合    ・太格子の場合



【B1, B2の範囲】

・ストライプ格子

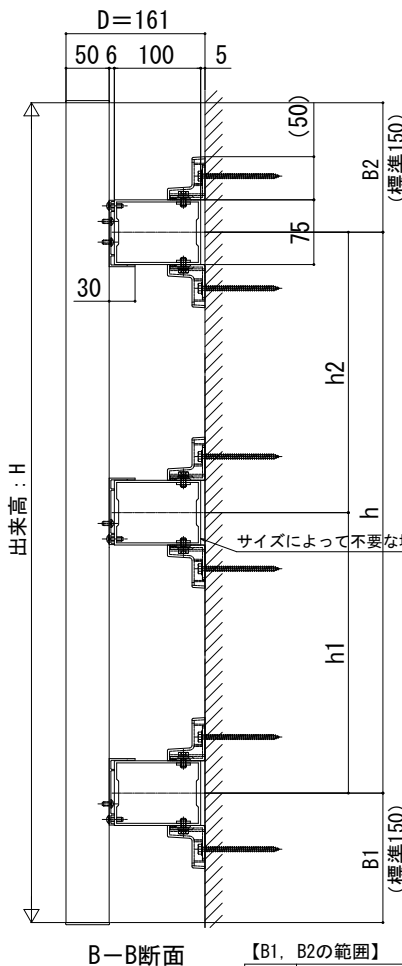
標準	H < 800	H ≥ 800
150	$37.5 \leq (B1, B2) \leq H/4$	$77.5 \leq (B1, B2) \leq 200$

・細格子, 太格子

標準	H < 2,000	H ≥ 2,000
150	$51 \leq (B1, B2) \leq H/4$	$51 \leq (B1, B2) \leq 500$

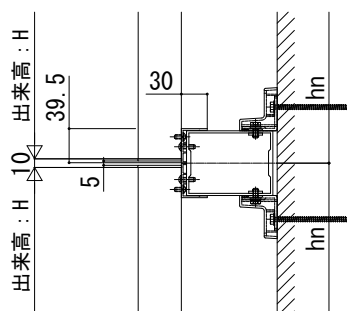
■持ち出し納まり 横棧75×100 たてデザイン 台形格子

外観姿図



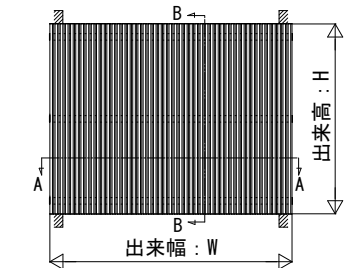
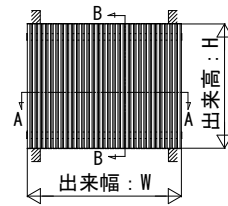
B-B断面

○単体を上下連続で施工するとき

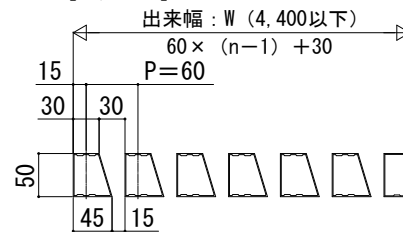


横棧2本仕様

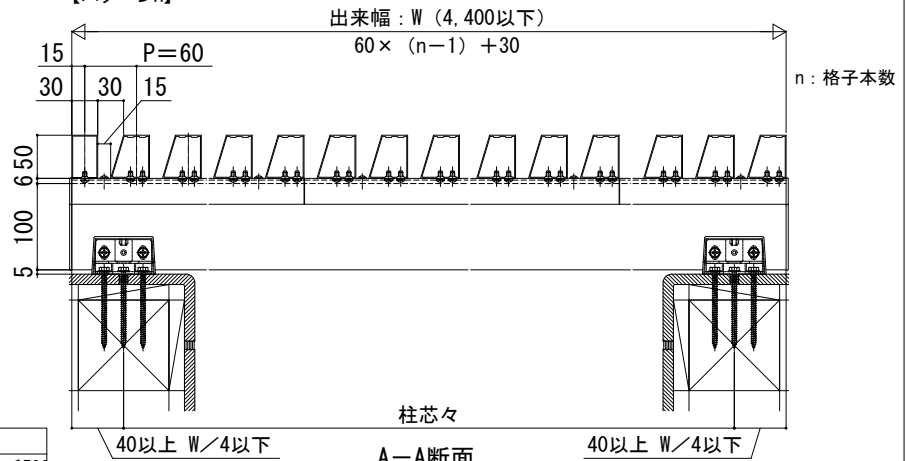
横棧3本仕様



【パターンB】



【パターンA】



【B1, B2の範囲】

標準	H < 2,000	H ≥ 2,000
150	$51 \leq (B1, B2) \leq H/4$	$51 \leq (B1, B2) \leq 500$