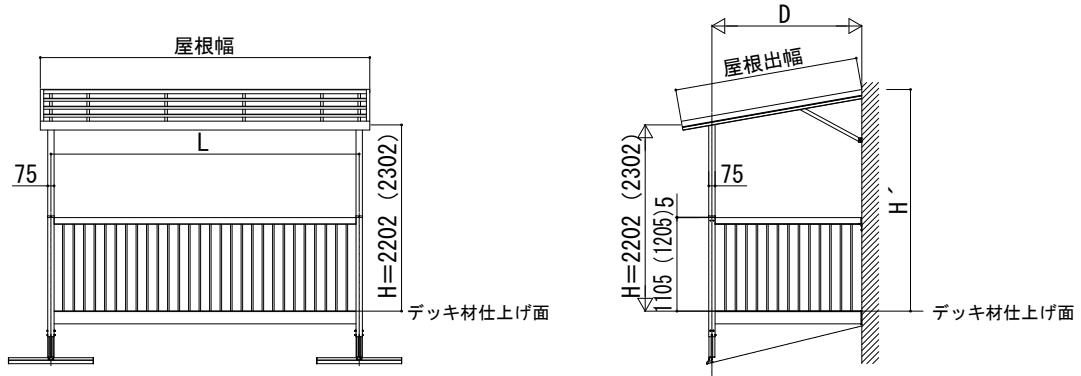


2TC-6型

■ルシアス バルコニー対応波板屋根 2TC-6型

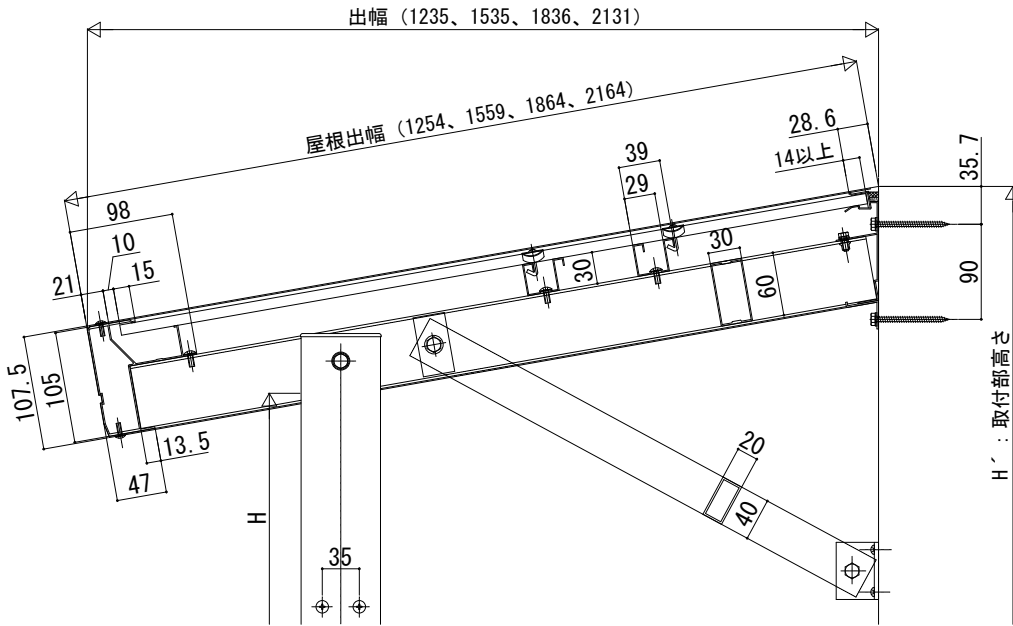
■姿図 (600N/m²)

●単体タイプ (2.5間を除く)



※ () は手すり高さ1205の場合を示す

■側面図



●寸法表

| 呼称奥行 | D | 高さH | 取付部高さH' |
|------|------|-------------|-------------|
| 3尺 | 870 | 2202 (2302) | 2461 (2561) |
| 4尺 | 1170 | 2202 (2302) | 2514 (2614) |
| 5尺 | 1470 | 2202 (2302) | 2567 (2667) |
| 6尺 | 1770 | 2202 (2302) | 2620 (2720) |

※H、H'はデッキ材仕上げ面からの高さです。
※表内 () は手すり高さ1205の場合を示す

■正面図

●600N/m² (単体タイプ2.5間を除く)

