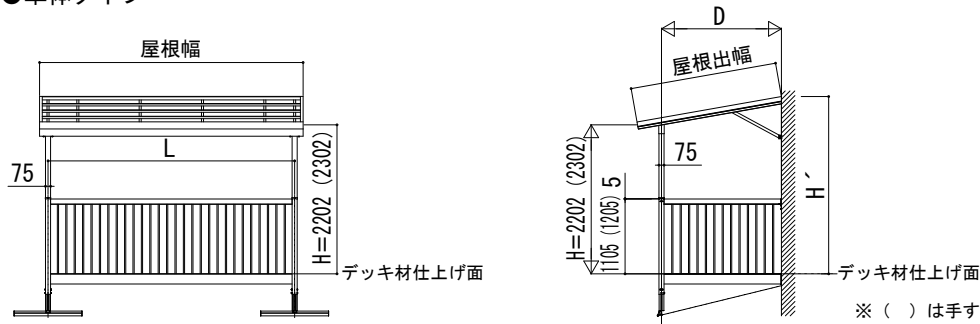


# 2TC-6型

## ■ルシアス バルコニー対応波板屋根 2TC-6型

### ■姿図 (1500N/m<sup>2</sup>・3000N/m<sup>2</sup>)

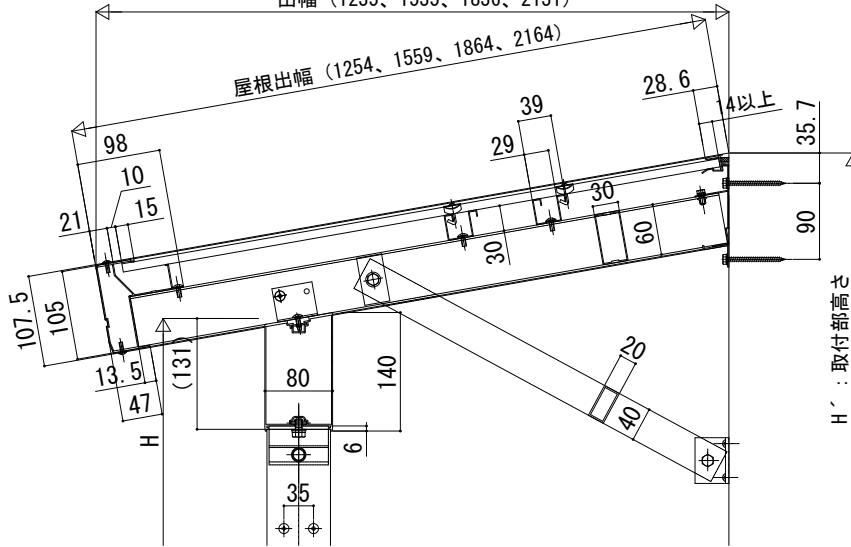
#### ●単体タイプ



※ ( ) は手すり高さ1205の場合を示す  
 ※3000N/m<sup>2</sup> (単体タイプ2.5間を除く) と  
 1500N/m<sup>2</sup> (単体タイプ2.5間) の場合、  
 H、H' は+15mmとなります

### ■側面図

#### ●1500N/m<sup>2</sup> (単体タイプ2.5間を除く) と600N/m<sup>2</sup> (単体タイプ2.5間) 出幅 (1235、1535、1836、2131)



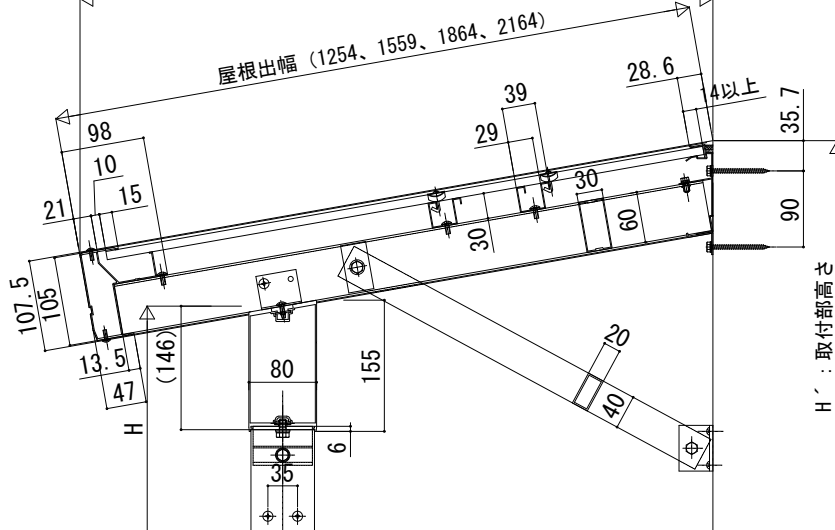
#### ●寸法表

呼称奥行	D	高さH	取付部高さH'
3尺	870	2202 (2302)	2461 (2561)
4尺	1170	2202 (2302)	2514 (2614)
5尺	1470	2202 (2302)	2567 (2667)
6尺	1770	2202 (2302)	2620 (2720)

※H、H'はデッキ材仕上げ面からの高さです。  
 ※表内の ( ) は手すり高さ1205の場合を示す

#### ●3000N/m<sup>2</sup> (単体タイプ2.5間を除く) と1500N/m<sup>2</sup> (単体タイプ2.5間)

出幅 (1235、1535、1836、2131)



#### ●寸法表

呼称奥行	D	高さH	取付部高さH'
3尺	870	2217 (2317)	2476 (2576)
4尺	1170	2217 (2317)	2529 (2629)
5尺	1470	2217 (2317)	2582 (2682)
6尺	1770	2217 (2317)	2635 (2735)

※H、H'はデッキ材仕上げ面からの高さです。  
 ※表内の ( ) は手すり高さ1205の場合を示す