

ルシラス バルコニー

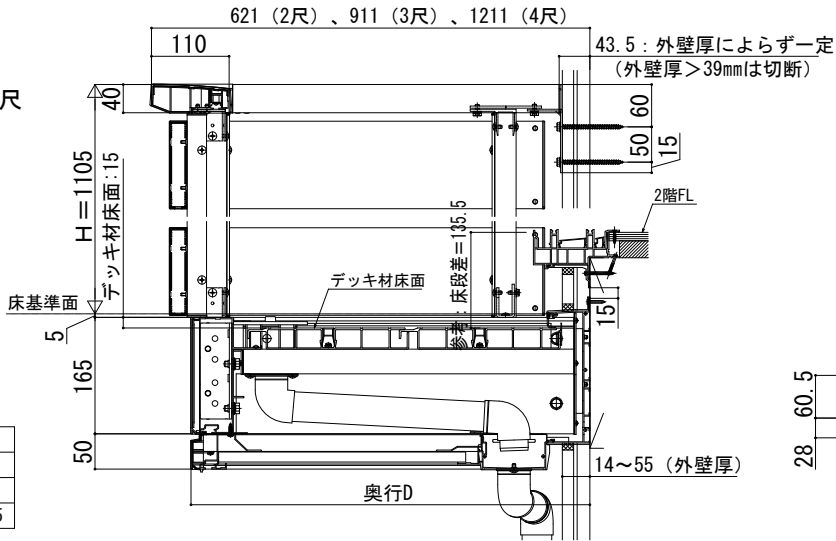
■ルシラス バルコニー 持ち出し式 (胴差し納まり)

■桁隠しなし 横格子 【軒天+集合樋】

■側面図

●妻梁部

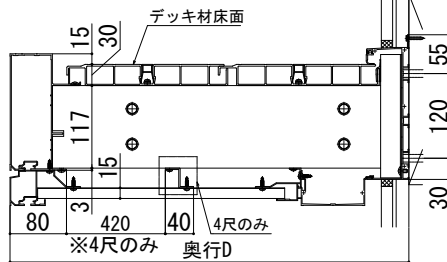
奥行2尺・3尺



呼称奥行	D
2尺	565
3尺	855
4尺	1155

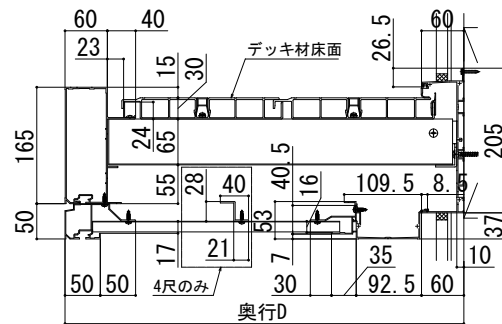
●先付ブラケット部

奥行2尺・3尺

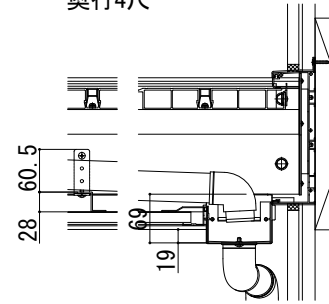


●根太部

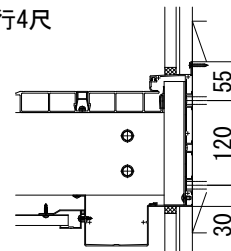
奥行2尺・3尺



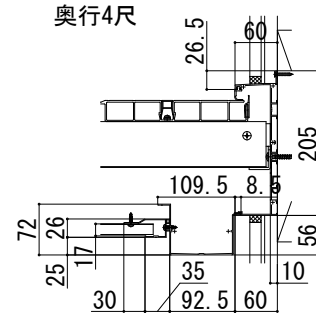
奥行4尺



奥行4尺

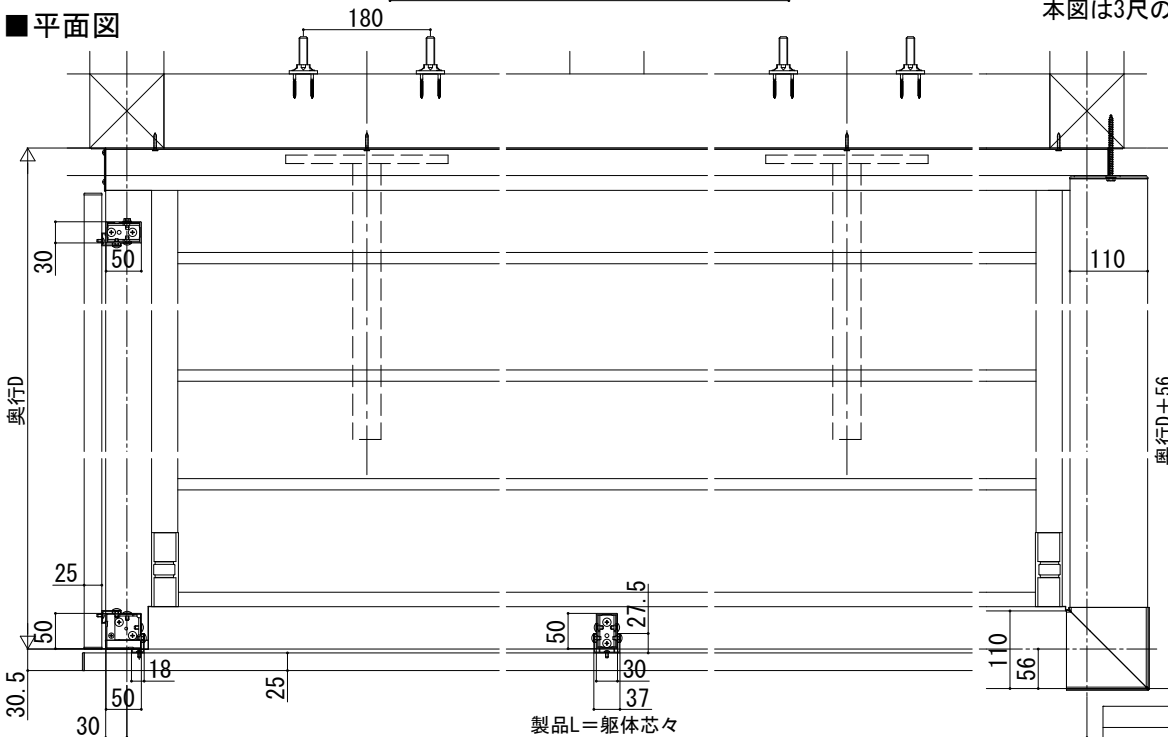


奥行4尺



本図は3尺の場合を示す。

■平面図



呼称奥行	D
2尺	565
3尺	855
4尺	1155

関係間	躯体間口		製品L	
	1間	1820	1820	
間東間	1.5間	2730	2730	
	2間	3640	3640	
	2.5間	4550	4550	
メーターモジュール	1間	2000	2000	
	1.5間	3000	3000	
	2間	4000	4000	
	2.5間	5000	5000	