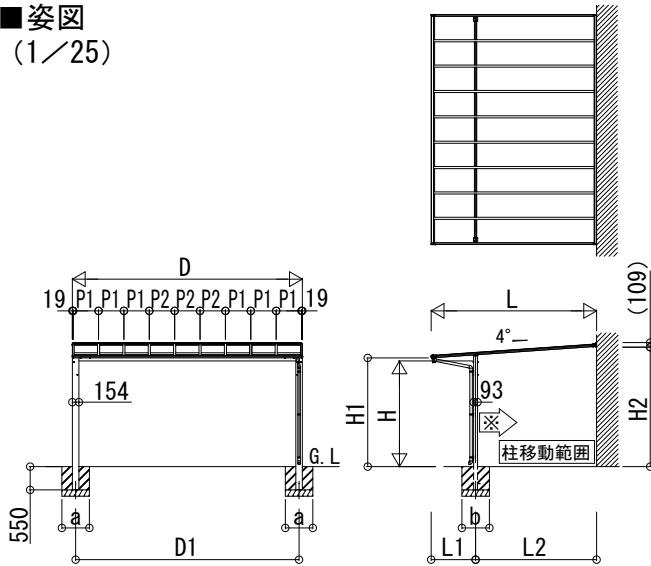


# エフルージュ 大型テラス 納まり図

## ■エフルージュ 壁付タイプ

### ■姿図 (1/25)



### ■基礎寸法表

間口呼称	奥行呼称	独立基礎			土間コンクリート考慮基礎		
		地耐力 (kN/m <sup>2</sup> )			地耐力 (kN/m <sup>2</sup> )		
		30	50	100	30	50	100
48	30	700	650	650	500	500	500
	35	a · b	a · b	a · b			
	39	850	750	750			
51	30	750	650	650	500	500	500
	35	850	750	750			
	39	900	800	800			
54	30	800	700	700	500	500	500
	35	900	800	750			
	39	950	850	800			
60	30	900	800	700	500	500	500
	35	1000	900	800			
	39	1050	950	850			

### ■柱移動寸法表

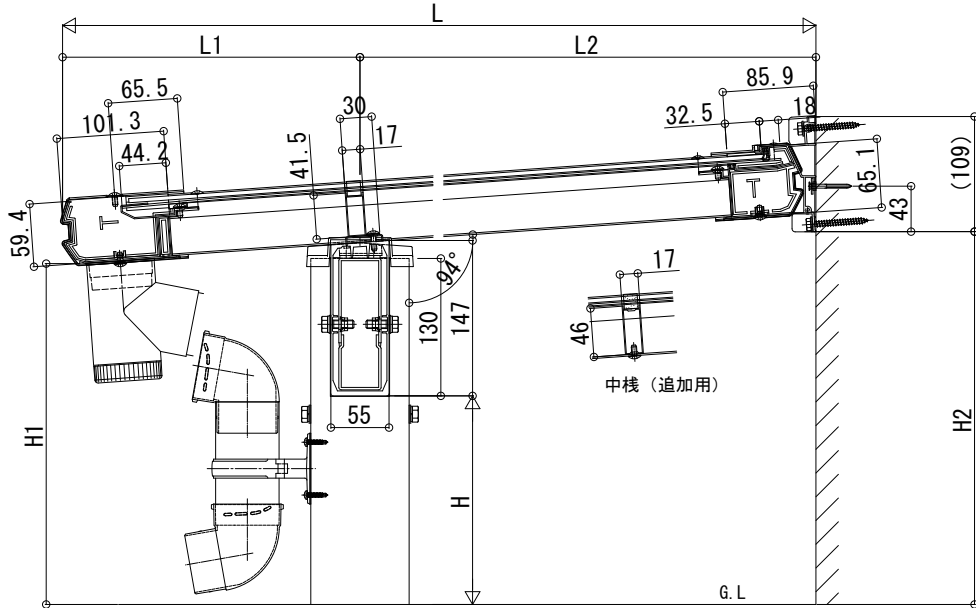
奥行呼称	※
30	550
35	150
39	100

### ■製品寸法表

間口呼称	奥行呼称	高さ呼称	D	D1	L	L1	L2	P1	P2	H	H1	H2			
48	30	25	4838	4683	3011	400	2611	600	600	2500	2617	2808			
	35				3511	800	2711				2589	2815			
	39				3911	1050	2861				2571	2825			
51	30		5120	4965	3011	400	2611				494	600	2617	2808	
	35				3511	800	2711						2589	2815	
	39				3911	1050	2861						2571	2825	
54	30		5438	5283	3011	400	2611				600	600	2500	2617	2808
	35				3511	800	2711							2589	2815
	39				3911	1050	2861							2571	2825
60	30	6038	5883	3011	400	2611	600	600	2500	2617	2808				
	35			3511	800	2711				2589	2815				
	39			3911	1050	2861				2571	2825				

・H=2800の場合、H, H1, H2, H3は300足した寸法にしてください。

### ■側面図



### ■正面図

