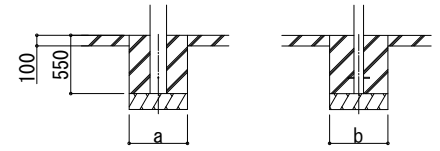
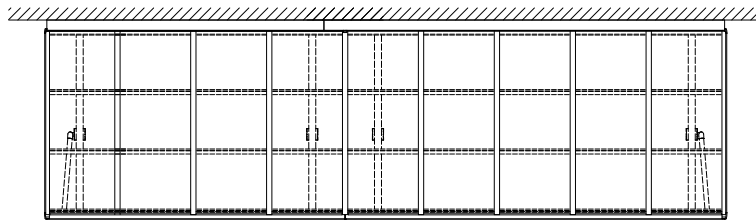
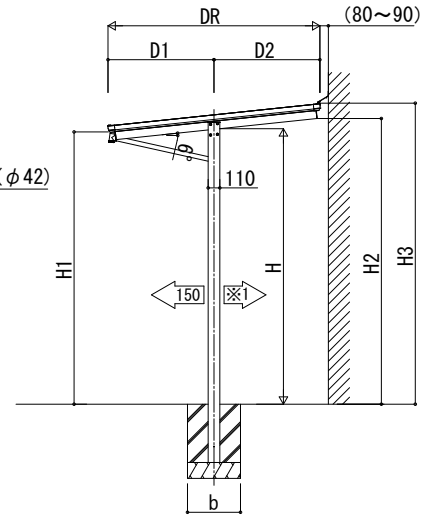
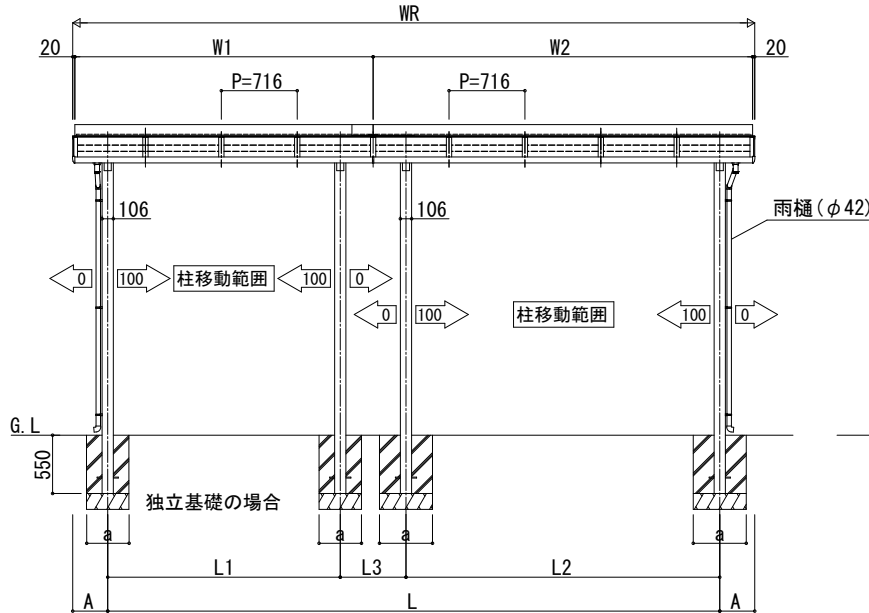


レセパ 独立テラス屋根 (Tタイプ)

- レセパ (Tタイプ)
- 2連結



土間コンクリート考慮基礎の場合



・奥行方向の柱移動範囲(※1)は奥行4~5尺:150mm, 6尺:100mm, 6.6~7尺:0mm
必ず2本の柱を同寸法移動させること

■基礎寸法表 (a・b) ※単体サイズ (W1, W2) に準ずる

テラス屋根 サイズ	独立基礎		土間コンクリート考慮基礎	
	1.5間	2間	1.5間	2間
4 尺	350	450	350	
5 尺	400	450		
6 尺	450	500		
6.6尺	500	550		
7 尺	500	550		

・地耐力50[kN/m²]のときの基礎寸法を示します。

■奥行-高さ寸法表

奥行呼称	DR	D1 (水下側)	D2 (水上側)	H=2600				H=3100			
				H	H1	H2	H3	H	H1	H2	H3
4 尺	1199	399	800	2600	2633	2675	2820	3100	3133	3175	3320
5 尺	1499	499	1000		2622	2696	2841		3122	3196	3341
6 尺	1799	799	1000		2591	2696	2841		3091	3196	3341
6.6尺	1999	999	1000		2570	2696	2841		3070	3196	3341
7 尺	2119	999	1120		2570	2709	2854		3070	3209	3354

■間口寸法表

地域間	呼称幅	WR	W1	W2	L	L1	L2	L3	A
関東間	3 間	5768	2864	2864	5108	2244	2244	620	330
	3.5間	6484	2864	3580	5824	2244	2960	620	330
	4 間	7200	3580	3580	6540	2960	2960	620	330

■母屋本数一覧表

母屋本数	3 間	3.5間	4 間
4 尺		1	
5 尺			
6 尺		2	
6.6尺			
7 尺		3	