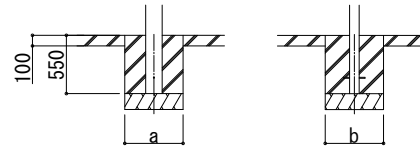
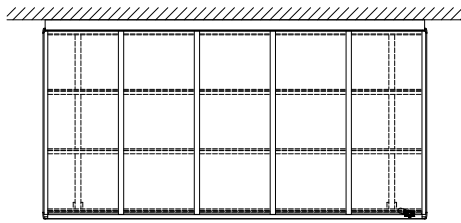
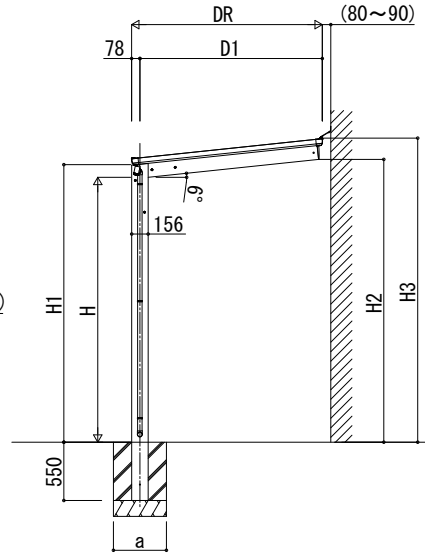
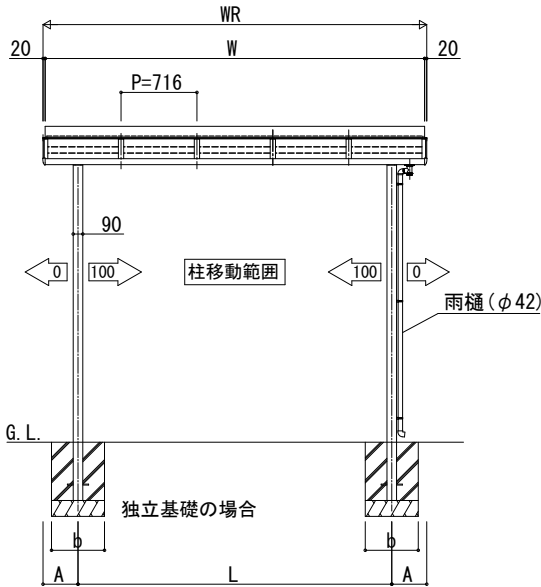


レセパ 独立テラス屋根 (Lタイプ)

- レセパ (Lタイプ)
- 単体



土間コンクリート考慮基礎の場合



■基礎寸法表 (a・b)

| テラス屋根 サイズ | 独立基礎 | | | | 土間コンクリート考慮基礎 | | | |
|--------------|------|-------|-----|-------|--------------|-------|-----|-------|
| | 1 間 | 1.5 間 | 2 間 | 2.5 間 | 1 間 | 1.5 間 | 2 間 | 2.5 間 |
| 4尺 | 500 | 500 | 500 | 550 | 500 | | | |
| 5尺 | 500 | 500 | 600 | 650 | | | | |
| 6尺 | 550 | 600 | 700 | 800 | | | | |
| 7尺 | 600 | 750 | 800 | 900 | | | | |

・地耐力50[kN/m²]のときの基礎寸法を示します。

■奥行-高さ寸法表

| 奥行呼称 | DR | D1 | H=2500 | | | | H=3000 | | | |
|------|------|------|--------|------|------|------|--------|------|------|------|
| | | | H | H1 | H2 | H3 | H | H1 | H2 | H3 |
| 4尺 | 1199 | 1121 | 2500 | 2620 | 2606 | 2807 | 3000 | 3120 | 3106 | 3307 |
| 5尺 | 1499 | 1421 | | | 2637 | 2838 | | | 3137 | 3338 |
| 6尺 | 1799 | 1721 | | | 2669 | 2870 | | | 3169 | 3370 |
| 7尺 | 2119 | 2040 | | | 2703 | 2904 | | | 3203 | 3404 |

■間口寸法表

| 地域間 | 呼称幅 | WR | W | L | A |
|-----|-------|------|------|------|-----|
| 関東間 | 1 間 | 2188 | 2148 | 1528 | 330 |
| | 1.5 間 | 2904 | 2864 | 2244 | 330 |
| | 2 間 | 3620 | 3580 | 2960 | 330 |
| | 2.5 間 | 4336 | 4296 | 3520 | 408 |

■母屋本数一覧表

| 母屋本数 | 1 間 | 1.5 間 | 2 間 | 2.5 間 |
|------|-----|-------|-----|-------|
| 4尺 | 1 | | 2 | |
| 5尺 | 2 | | 3 | |
| 6尺 | 3 | | 4 | |
| 7尺 | 3 | | 4 | |