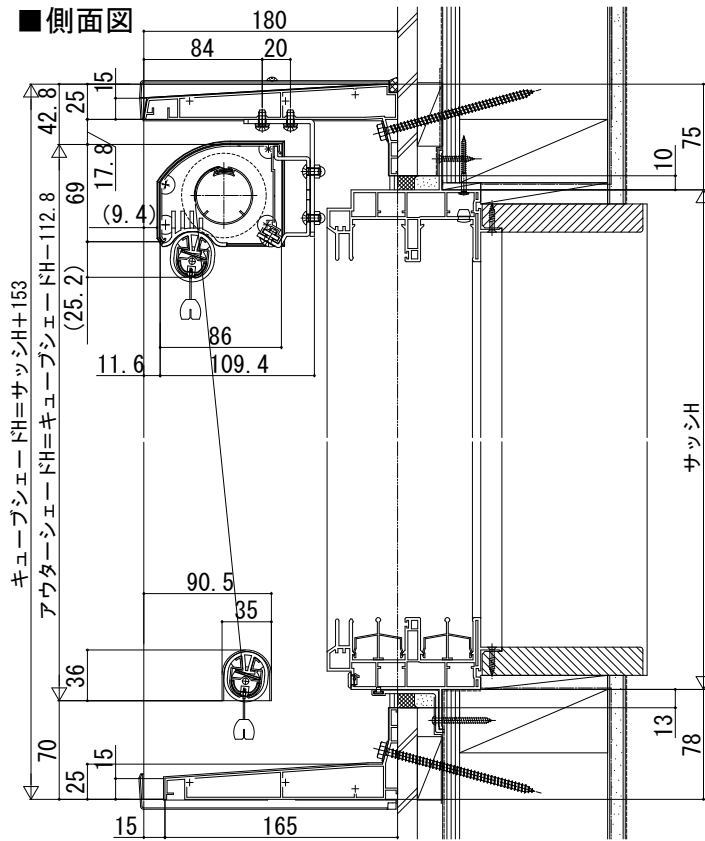


キューブシェード

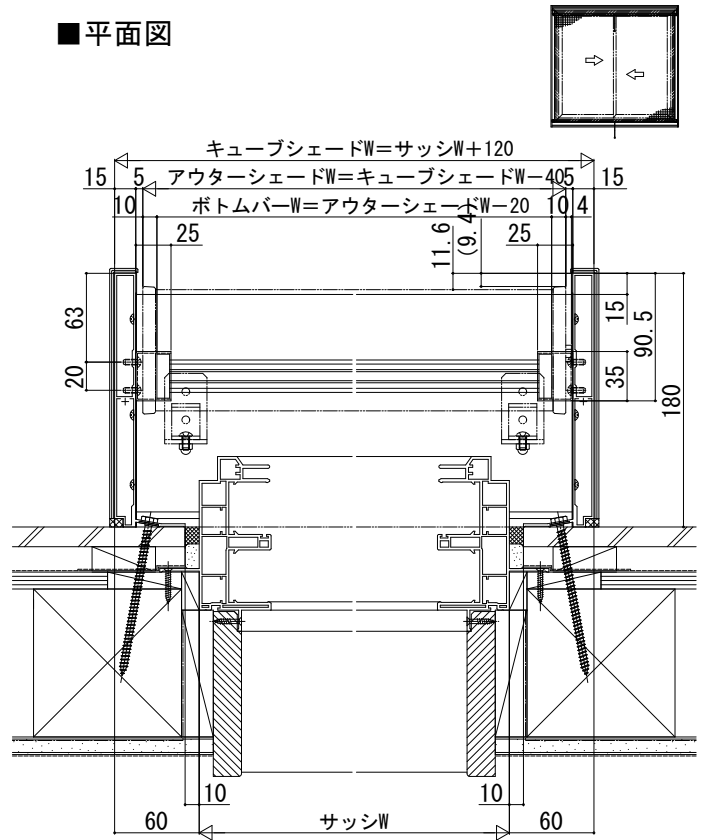
■箱型ひさし キューブシェード／オプション

●アウターシェード／口の字（四方）枠 APW330組合せ例

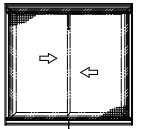
■側面図



■平面図

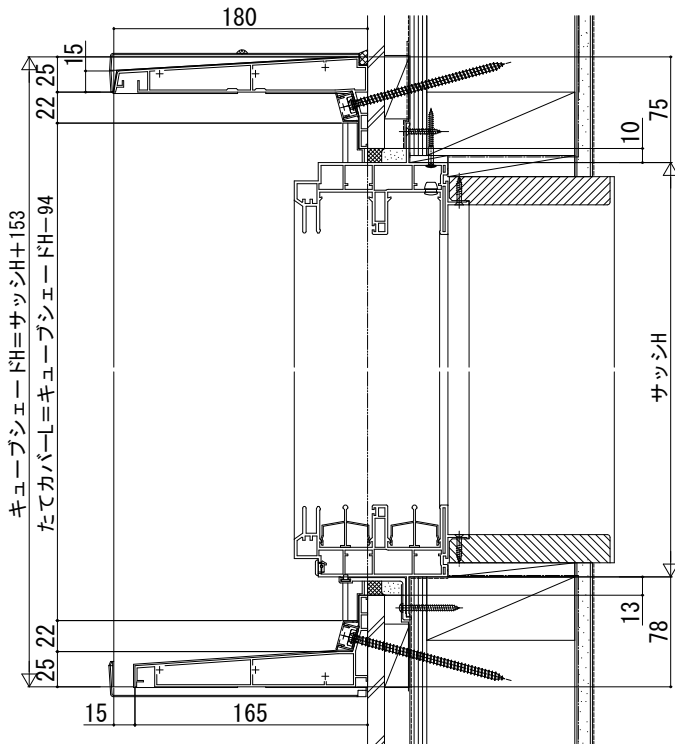


外観姿図

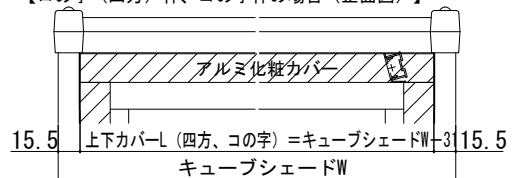


●アルミ化粧カバー／口の字（四方）枠 APW330組合せ例

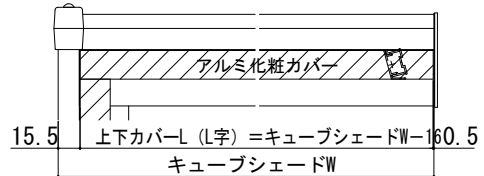
■側面図



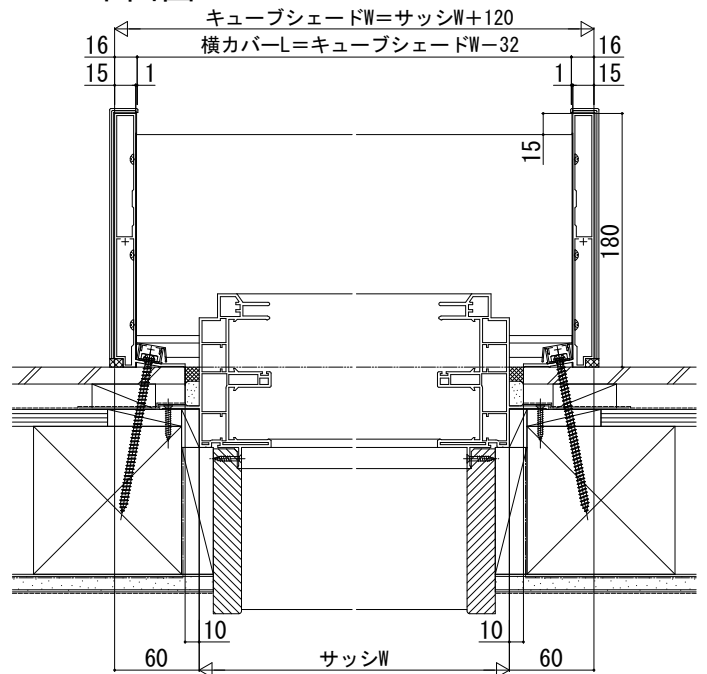
【口の字（四方）枠、コの字枠の場合（正面図）】



【L字枠の場合（正面図）】



■平面図



【コの字、L字枠の場合】

