

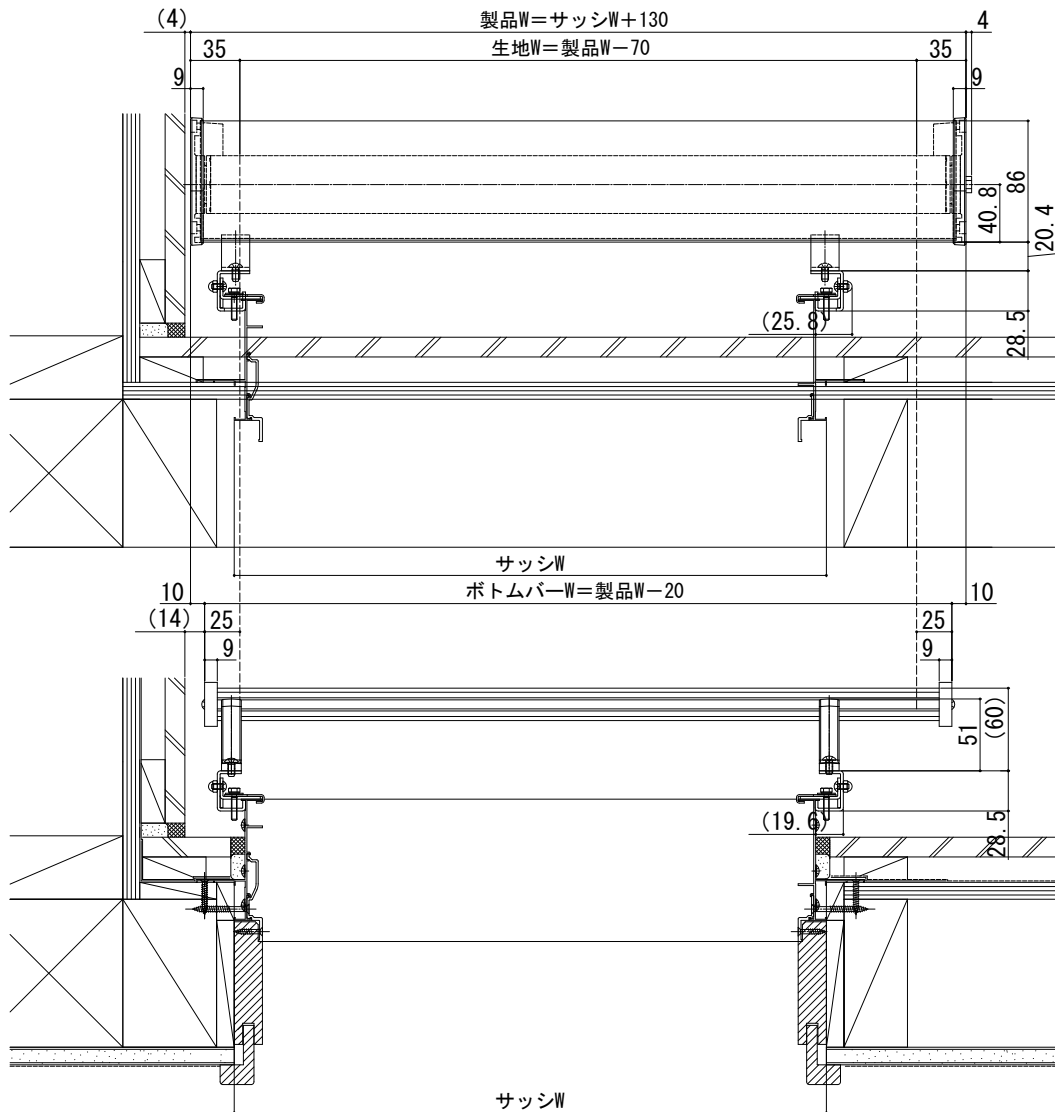
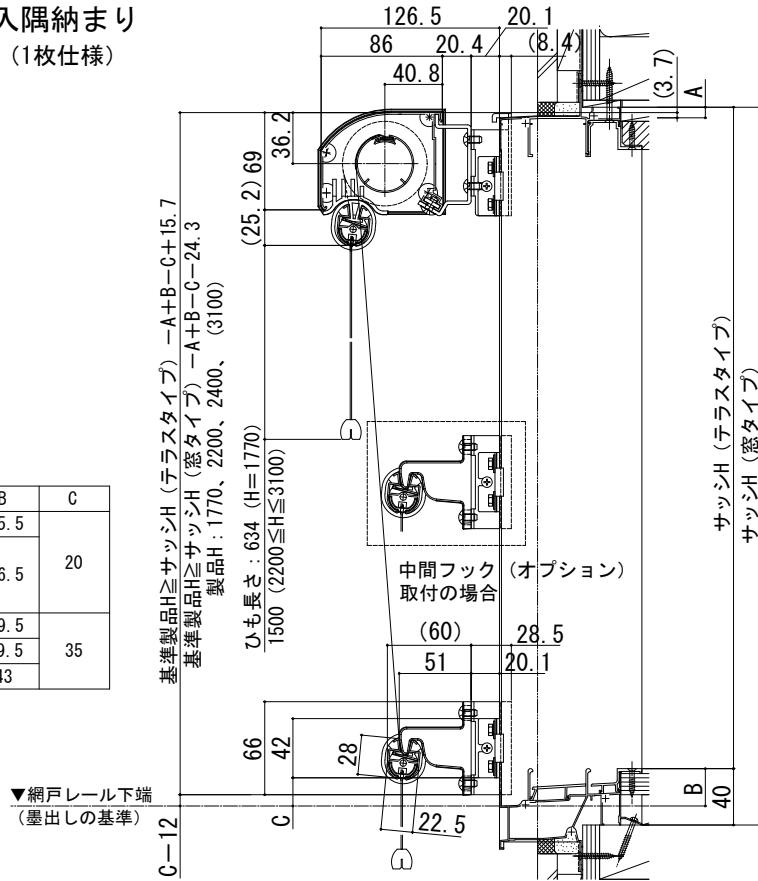
洋風すだれ アウターシェード 納まり図

■アウターシェード 枠付け 片入隅納まり

●引違い窓 半外付型に取付けた場合 (1枚仕様)

■A、B、C寸法参考値

納まり	窓シリーズ	A	B	C
半外付	APW331 ハイブリッドスライディング	1.5	25.5	20
	NEO	7.5	26.5	
	エピソードⅡ	NEO-B		
	NEO-R			
	APW310, 311	1.5	39.5	35
	エピソード、エイピアJ	19.5		
フレミングJ、フレミングⅡ	43			



■半外付引違い枠付け 片入隅納まり時 入隅部寸法制限

