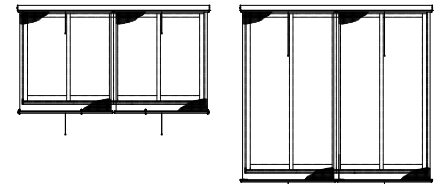


# 洋風すだれ アウターシェード 納まり図

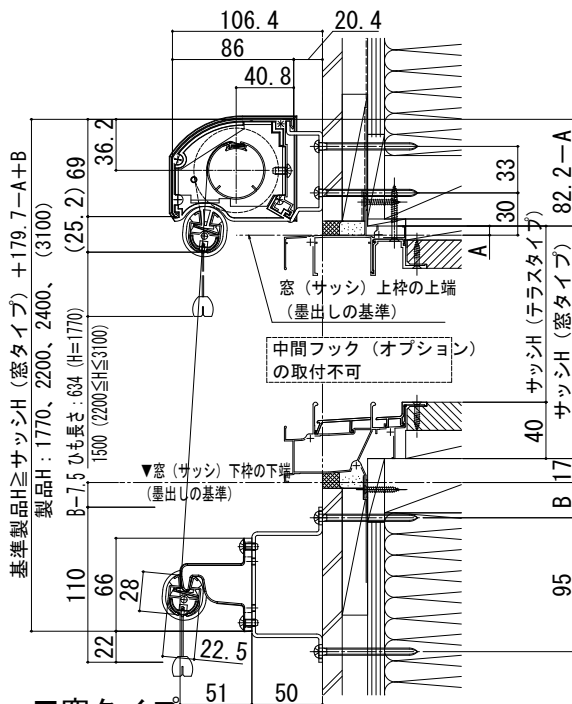
## ■アウターシェード 壁付け

- 標準ブラケット 引違い窓 半外付型に取り付けた場合 (2枚仕様)

外観姿図



## ■側面図 (窓タイプ)



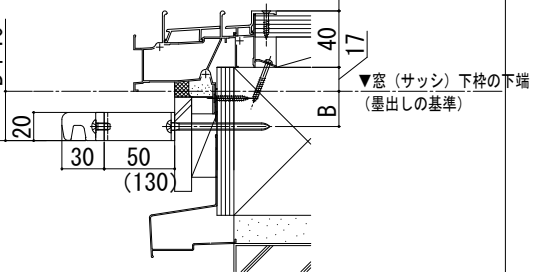
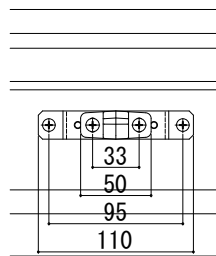
### ■A寸法参考値

タイプ	シリーズ	A
半外付	エピソードII NEO 6.5	33
	上記以外	0

### ■B寸法参考値

タイプ	シリーズ	B
半外付	APW331, 430, 431	40
	上記以外	25
外付	全種	30

## ■テラスタイプ フック



### ■C寸法参考値

タイプ	窓種	シリーズ	C
半外付	樹脂系	APW331, 430, 431	25
		上記以外	35
	アルミ系	全窓種	40

## ■窓タイプ フック部

## ■平面図

