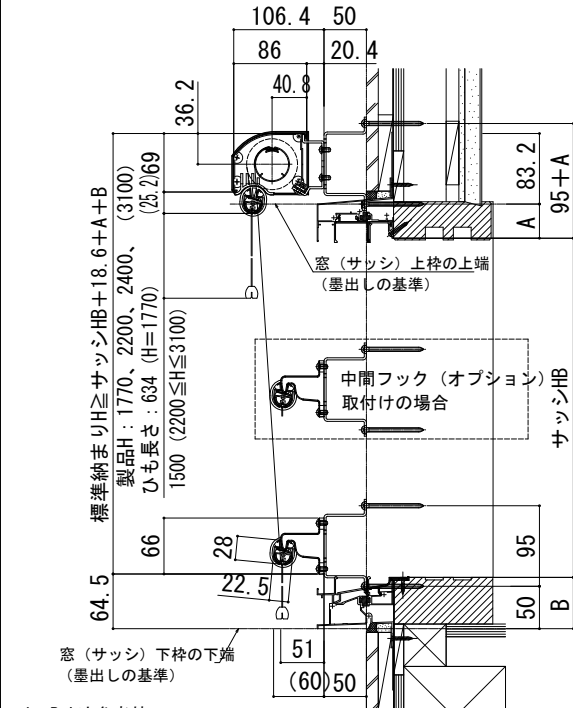


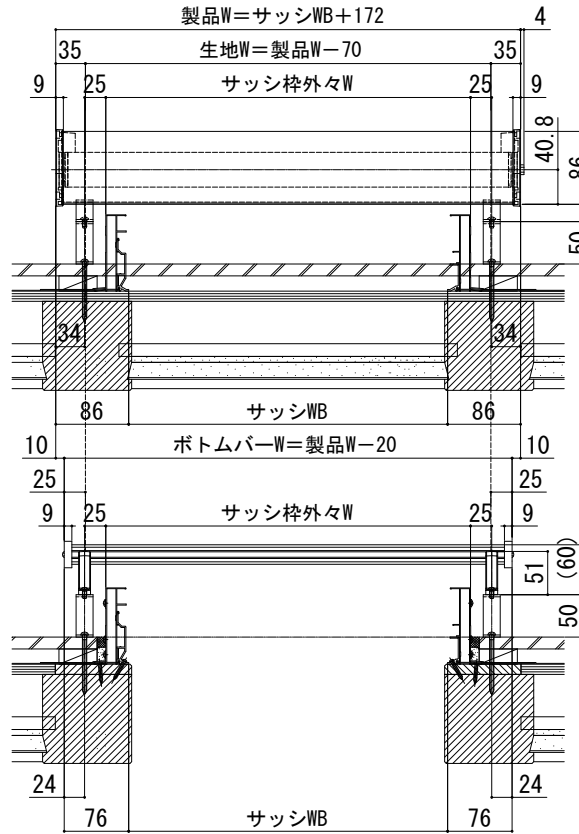
## ■アウターシェード 壁付け

●持出し出幅50ブラケット 引違い窓 外付型に取付けた場合 (1枚仕様)

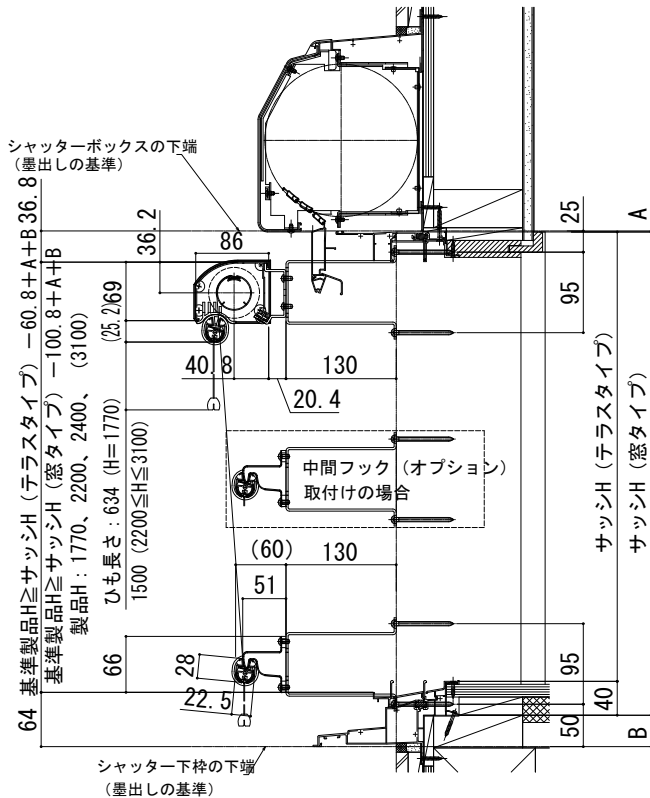


### ■A、B寸法参考値

納まり	窓シリーズ	A	B
外付	エピソードII NEO-B、エピソード、エイピア	40.3	36.5
	フレミングJ、フレミングII	37.8	58.5
外付	エピソード70(AJT)、テルモアII	45.3	36.5



●持出し出幅130ブラケット リモコンスリットシャッター付引違い窓 半外付型に取付けた場合 (1枚仕様)



### ■手動シャッター、リモコンシャッター(スチール)

A、B寸法参考値

窓シリーズ	A	B
エピソードII	NEO, NEO-B	-3.5 23
	NEO-R	1.1 37
APW330		34.5
APW331, 430, 431		36.5
フレミングJ、フレミングII	4.5	35
エピソード70(AHS)、テルモアII		35
APW310, 311、エピソード、エイピアJ	2.5	37

### ■リモコンスリットシャッター(アルミ)

A、B寸法参考値

窓シリーズ	A	B
エピソードII	NEO, NEO-B	-4.8 23
	NEO-R	1.2 37
APW330		34.5
APW331, 430, 431		36.5
フレミングJ、フレミングII	3.2	35
エピソード70(AHS)、テルモアII		35
APW310, 311、エピソード、エイピアJ	1.2	37

※APW330, 331, 430, 431

シャッター付引違い窓に取り付ける場合は、製品W=サッシW+180になります。

