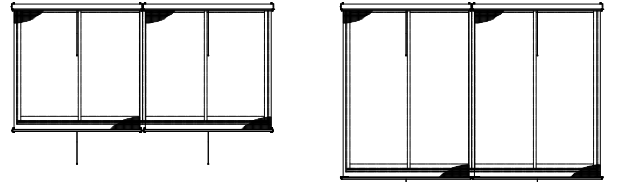
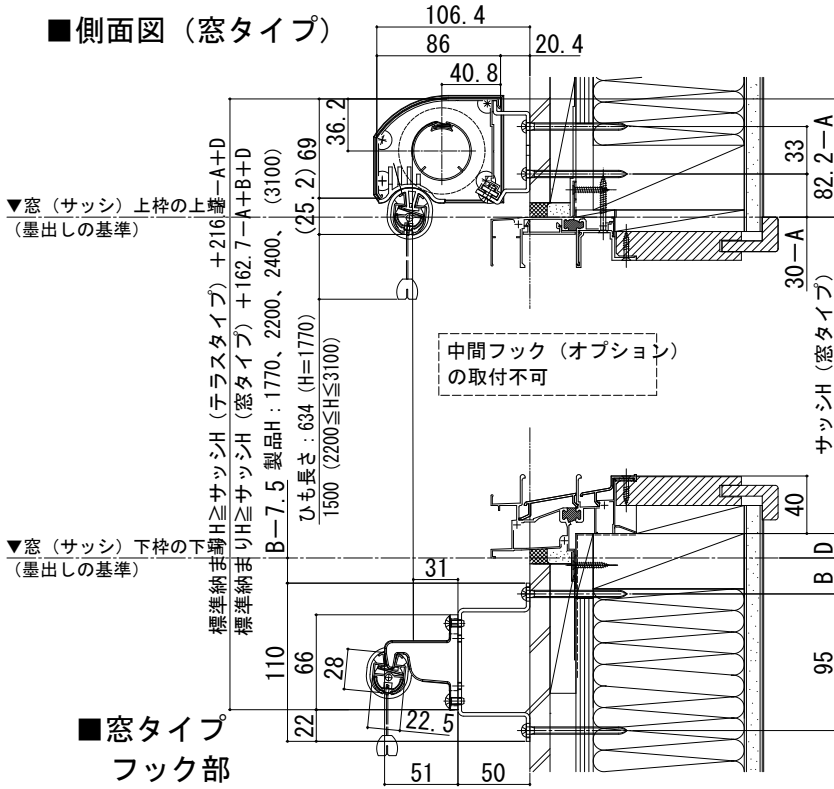


# 洋風すだれ アウターシェード 納まり図

## ■アウターシェード 壁付け

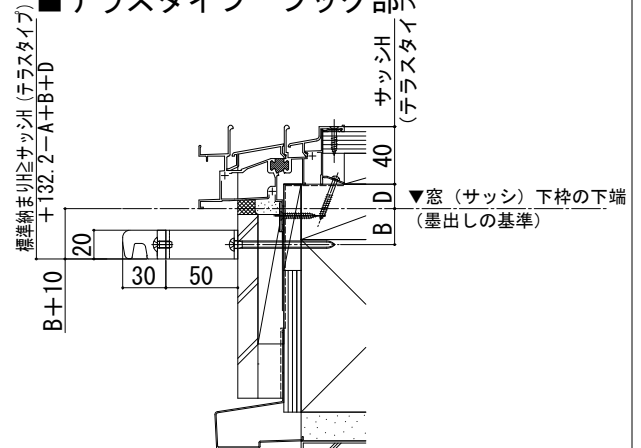
●標準ブラケット 横並べ納まり 引違い窓 半外付型に取付けた場合

## ■側面図 (窓タイプ)



外観姿図

## ■テラスタイプ フック部



■A、B、C、D寸法参考値

タイプ	窓種	シリーズ	A	B	C	D
半外付	樹脂窓	APW331, 430, 431-10	0	40	25	10
		上記以外	0	35	0	0
半外付	アルミ系	エピソードII NEO 6.5	0	25	40	17
		上記以外	0	25	40	17

## ■平面図

