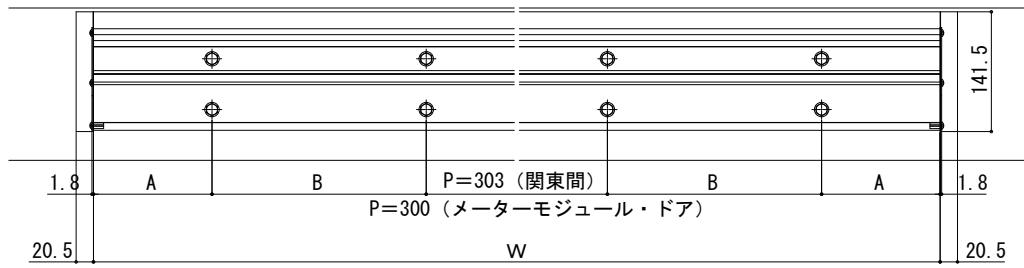


ルシアス バイザー

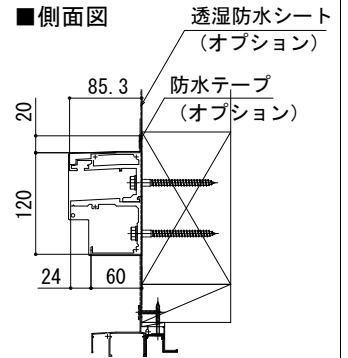
■先付け仕様 取付棧の固定方法【コーチねじ】

●単体納まり 先付枠取付状態

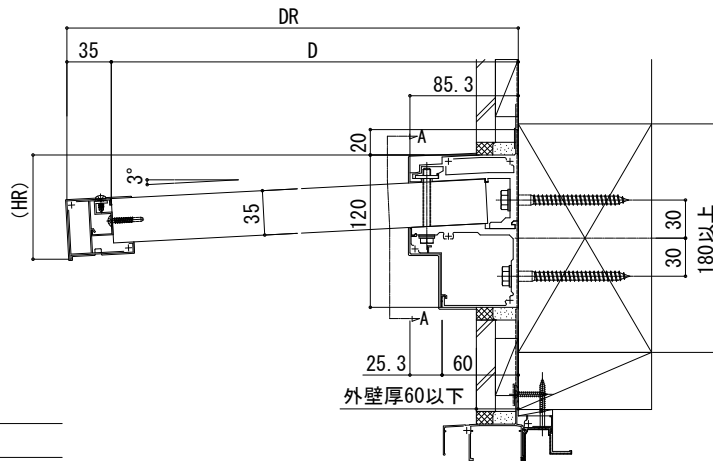
■正面図 ※A, B寸法は技術資料参照



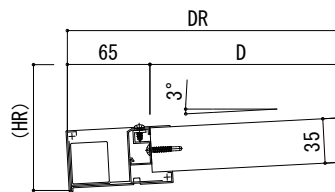
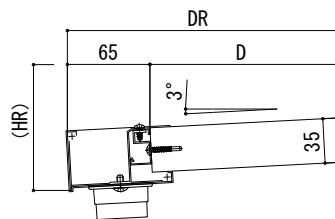
■側面図



■側面図



●雨樋ありの場合



■製品D、DRの対応サイズ

D	DR		HR	
	雨樋なし	雨樋あり	雨樋なし	雨樋あり
615	650	680	97.5	99.1
860	895	925	110.4	111.9
905	940	970	112.7	114.3