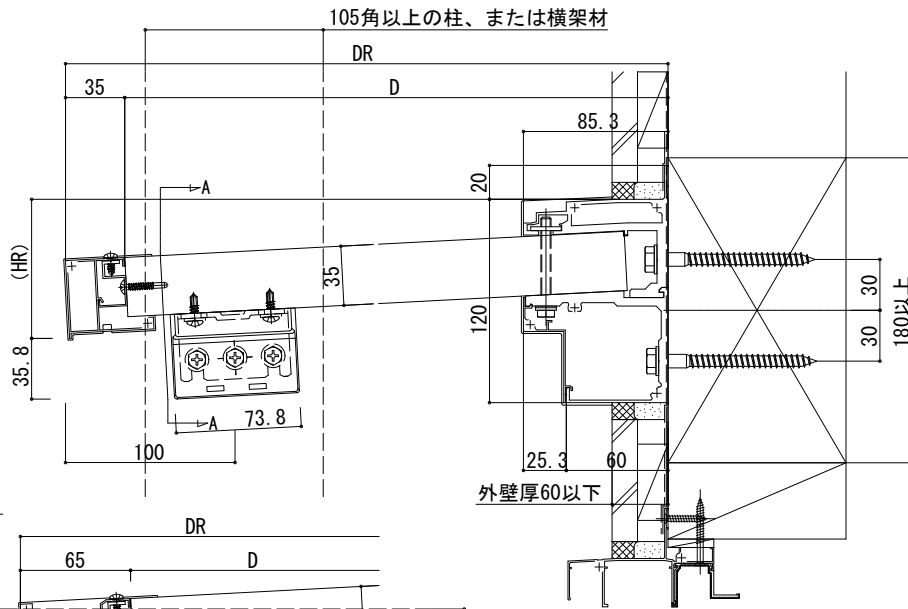


# ルシアス バイザー

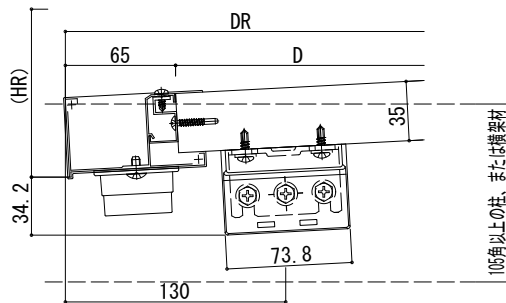
## ■先付け仕様 取付枠の固定方法【コーチねじ】

- 入隅納まり

## ■側面図



- 雨樋ありの場合

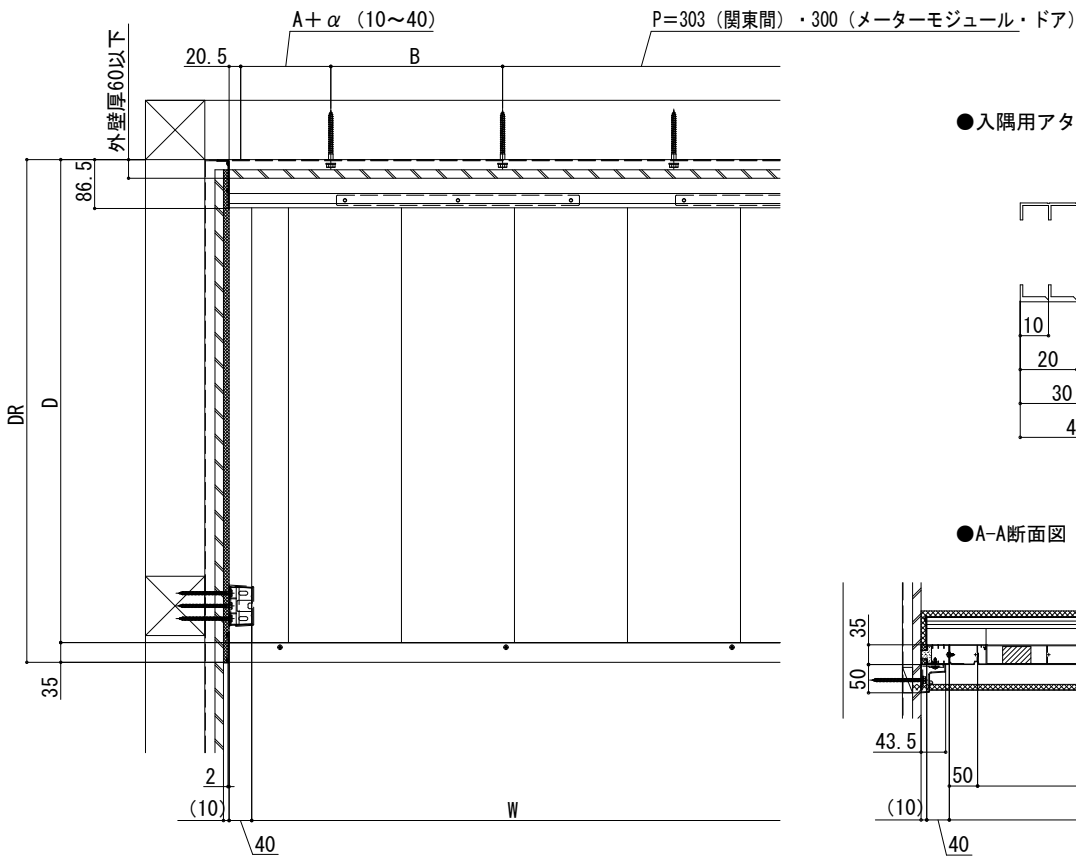


## ■製品D、DRの対応サイズ

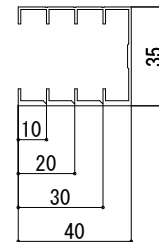
D	DR		HR	
	雨樋なし	雨樋あり	雨樋なし	雨樋あり
615	650	680	97.5	99.1
860	895	925	110.4	111.9
905	940	970	112.7	114.3

## ■平面図

※A、B寸法は技術資料参照



## ●入隅用アタッチメント詳細図 (1:5)



## ●A-A断面図

