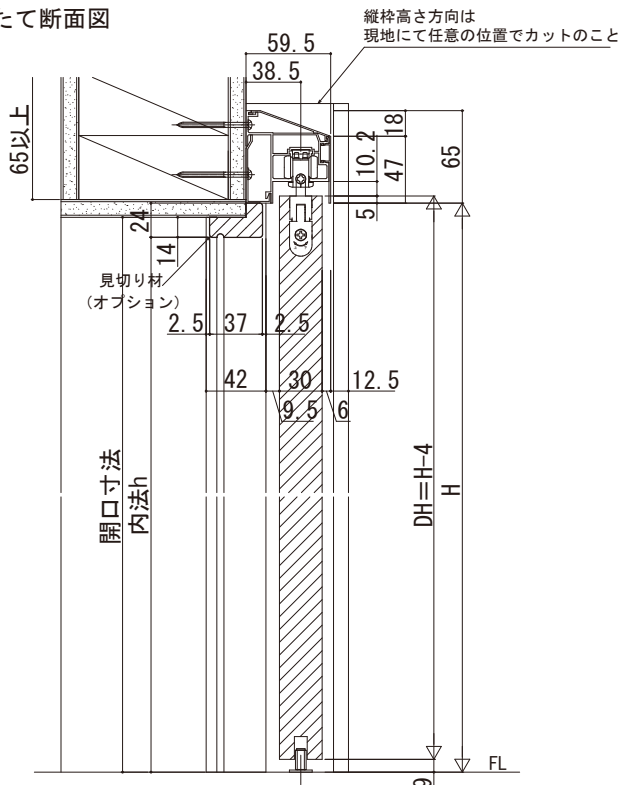


Smayell (スマエル) 室内引戸

■アウトセット引戸 片引き戸 (入隅) クロス納まり

●たて断面図



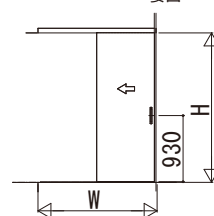
基本寸法表

W呼称	155	166
W (DW)	1556 (764.5)	1667 (820)
有効開口寸法※	735.5	791
H呼称	20、23	
H (DH)	2033 (2029)、2333 (2329)	

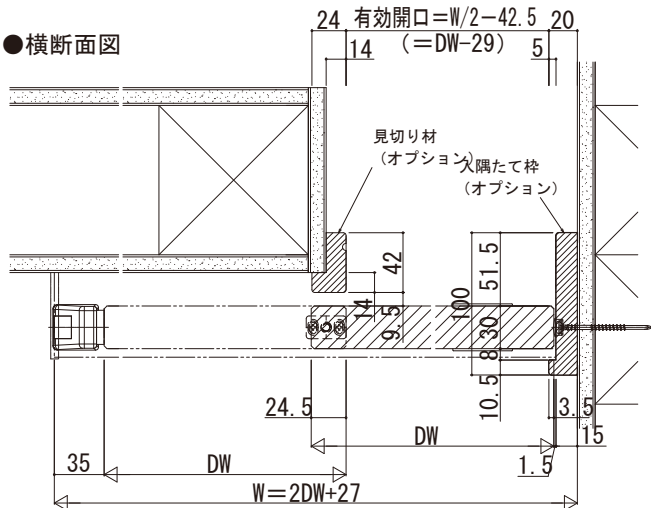
※有効開口寸法は下記納まり図の場合。

※有効開口寸法公式は、枠厚に化粧シート厚も加えて算出しています。

<右勝手の場合>
姿図

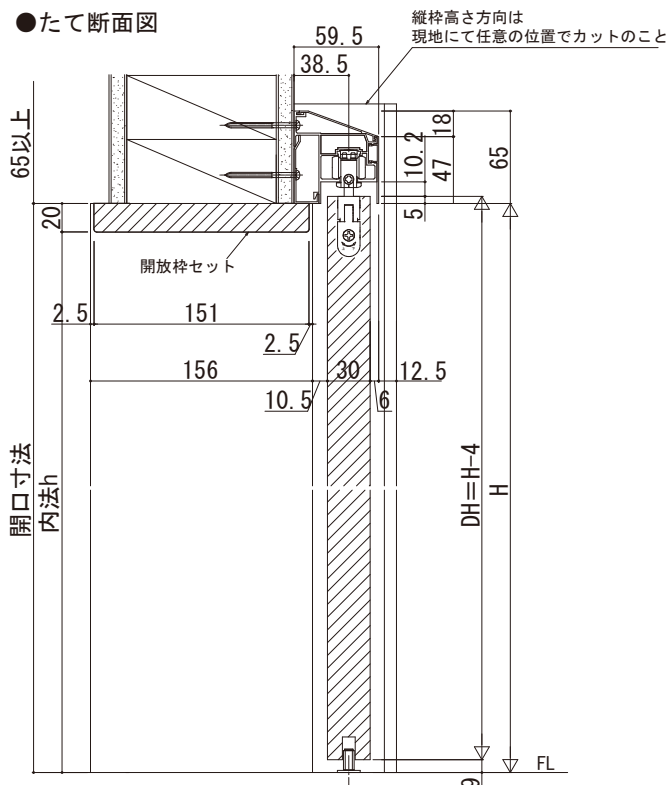


●横断面図



■アウトセット引戸 片引き戸 (平入) 開放枠納まり

●たて断面図



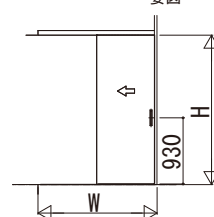
基本寸法表

W呼称	157	168
W (DW)	1573 (764.5)	1684 (820)
有効開口寸法※	720.5	776
H呼称	20、23	
H (DH)	2033 (2029)、2333 (2329)	

※有効開口寸法は下記納まり図の場合。

※有効開口寸法公式は、枠厚に化粧シート厚も加えて算出しています。

<右勝手の場合>
姿図



●横断面図

