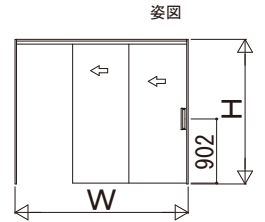
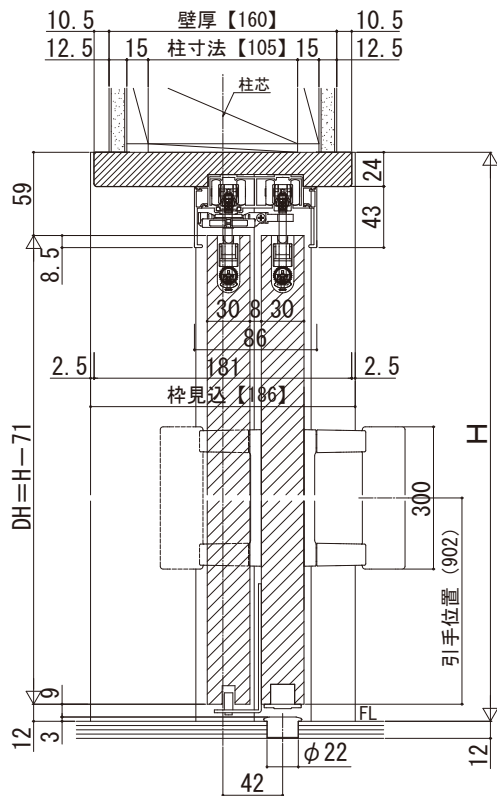


Smayell (スマエル) 機能ドア

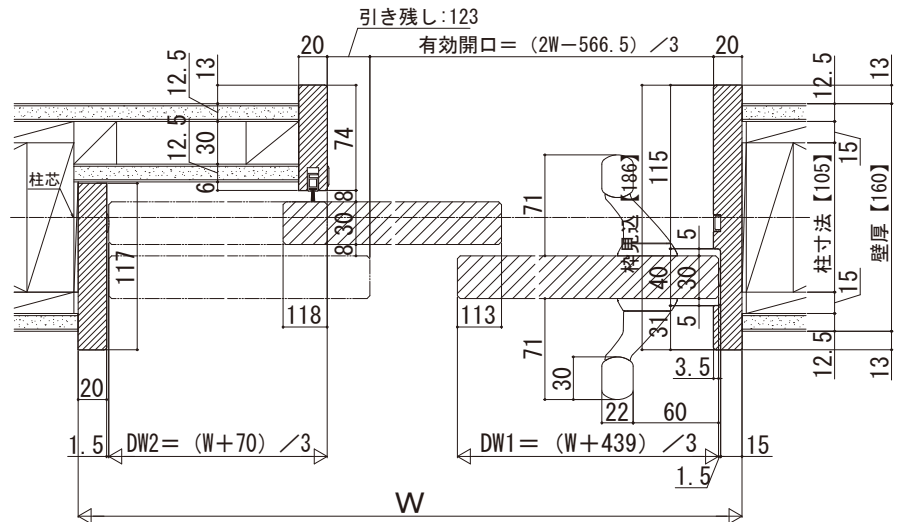
■2枚連動片引き戸 上吊り ノンケーシング 枠見込186

●たて断面図



●横断面図

※有効開口寸法公式は、枠厚に化粧シート厚も加えて算出しています。



基本寸法表

		2枚連動片引き戸		
基本寸法 (mm)	W呼称	118	164	2441
	W (DW1/DW2)	1188 (542.5/419.5)	1643 (694/571)	2441 (960/837)
	有効開口	603	906.5	1438.5
	H呼称	20、23		
	H (DH)	2033 (1962)、2333 (2262)		

※サイズ設定の詳細については、規格表ページをご参照ください。

●マグネットガイドピン位置

