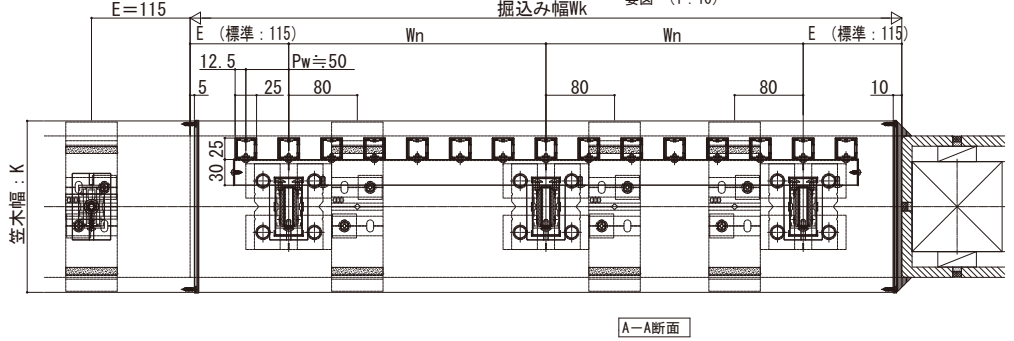
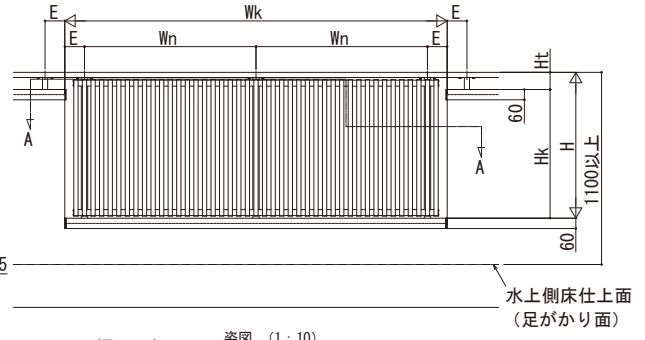
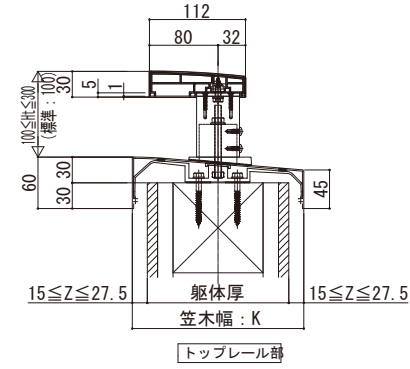
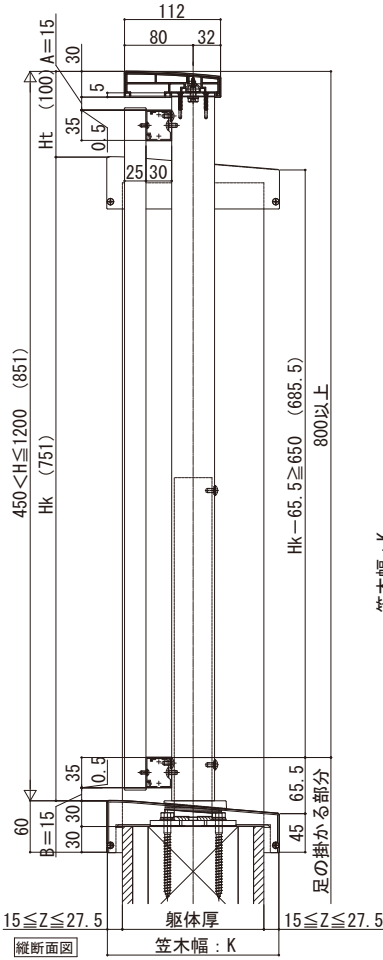


ロシアス ハンドレール

■ロシアス ハンドレール ■掘込みタイプ

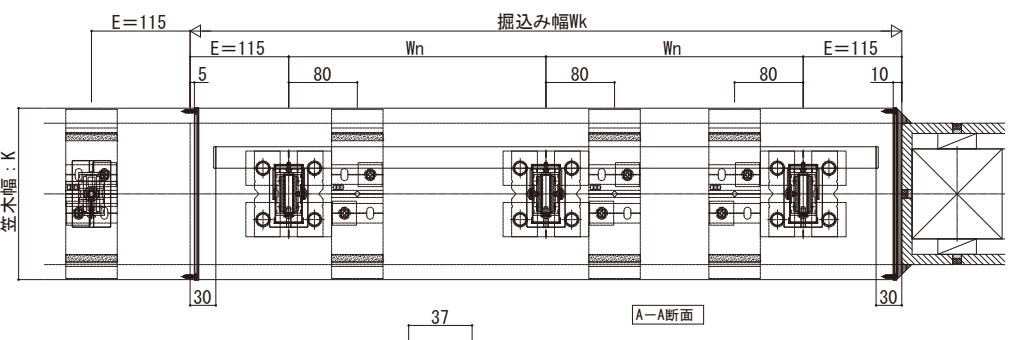
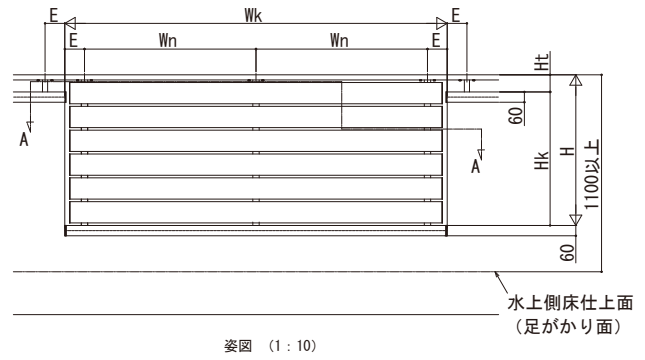
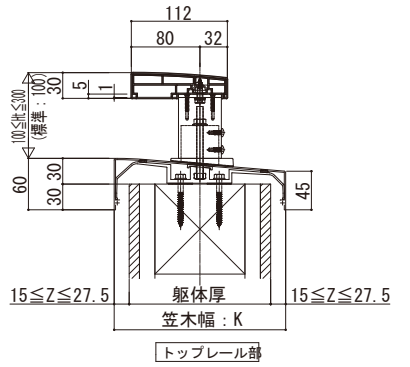
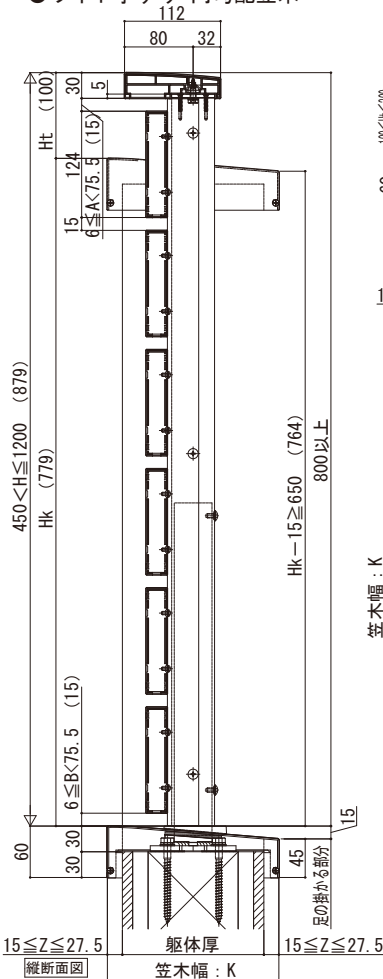
- たてストライプ
- ワイド手すり 内勾配笠木

※設定笠木幅・適応躯体厚は、各シリーズの技術資料をご参照ください。
※笠木見付70mm仕様は、ベースレールの納まり図をご参照ください。



本図は笠木幅K=200 (躯体厚=165)、見付60mmを示す。

- 横格子
- ワイド手すり 内勾配笠木



本図は笠木幅K=200 (躯体厚=165)、見付60mmを示す。