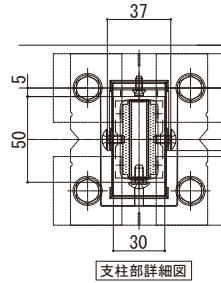
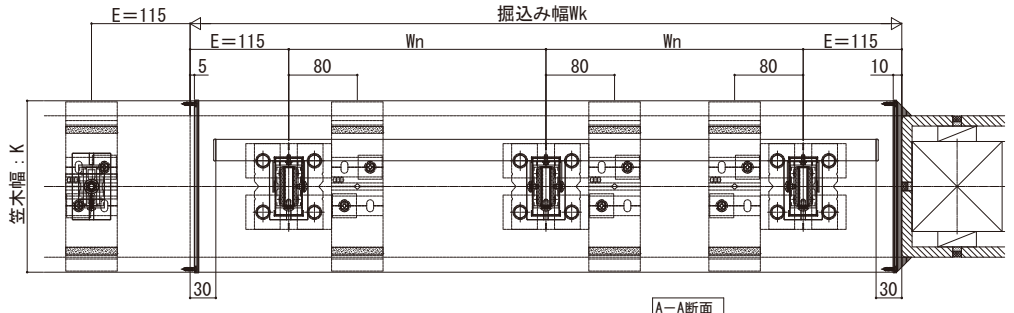
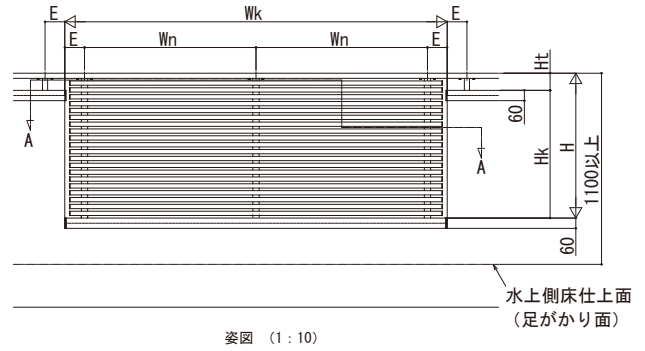
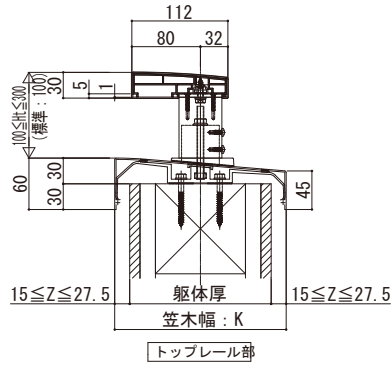
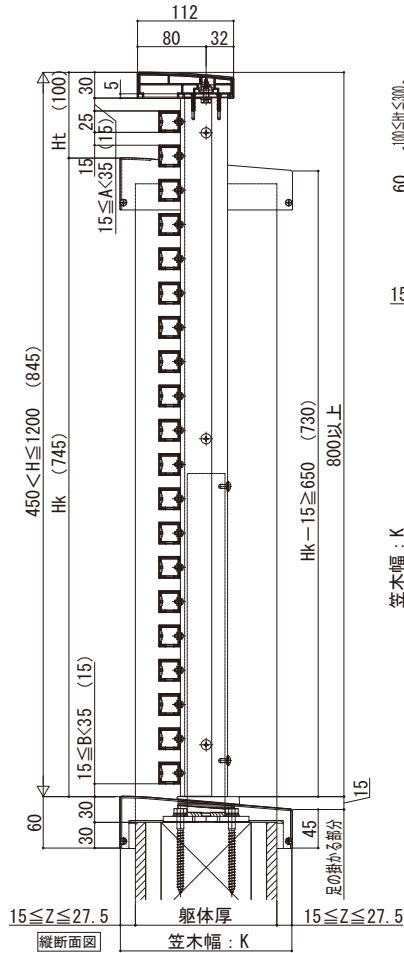


# ロシアス ハンドレール

## ■ロシアス ハンドレール ■掘込みタイプ

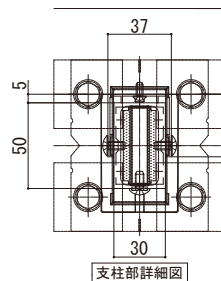
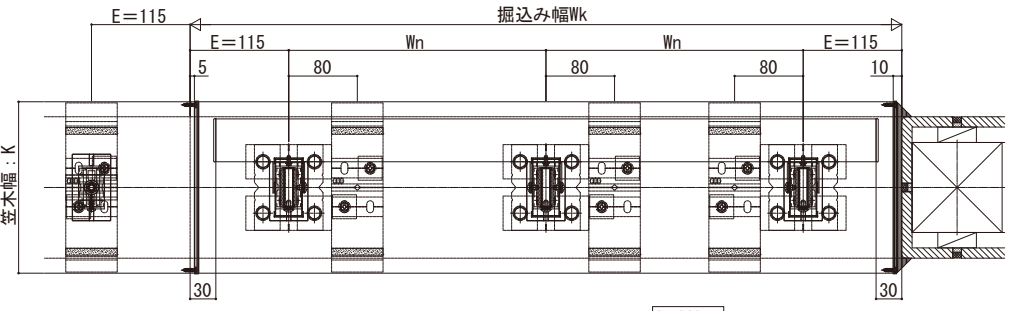
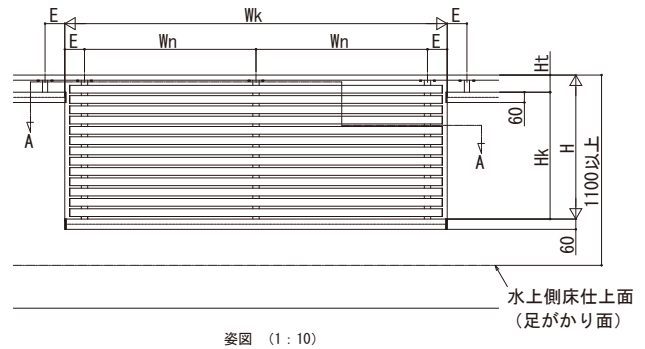
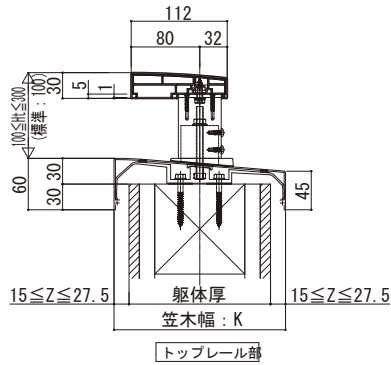
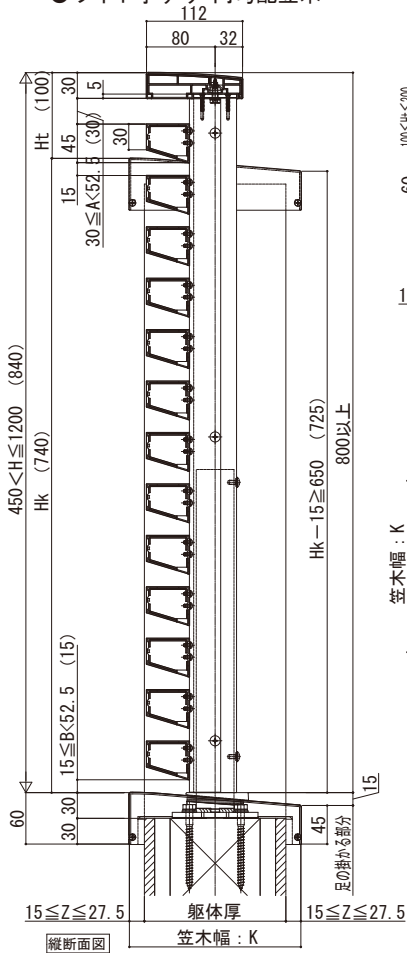
- 横ストライプ
- ワイド手すり 内勾配笠木

※設定笠木幅・適応躯体厚は、各シリーズの技術資料をご参照ください。  
※笠木見付70mm仕様は、ベースレールの納まり図をご参照ください。



本図は笠木幅K=200(躯体厚=165)、見付60mmを示す。

- 台形格子
- ワイド手すり 内勾配笠木



本図は笠木幅K=200(躯体厚=165)、見付60mmを示す。