

# シャローネ ハンドレール

## ■ シャローネ ハンドレール ■ 中腰レールタイプ S字

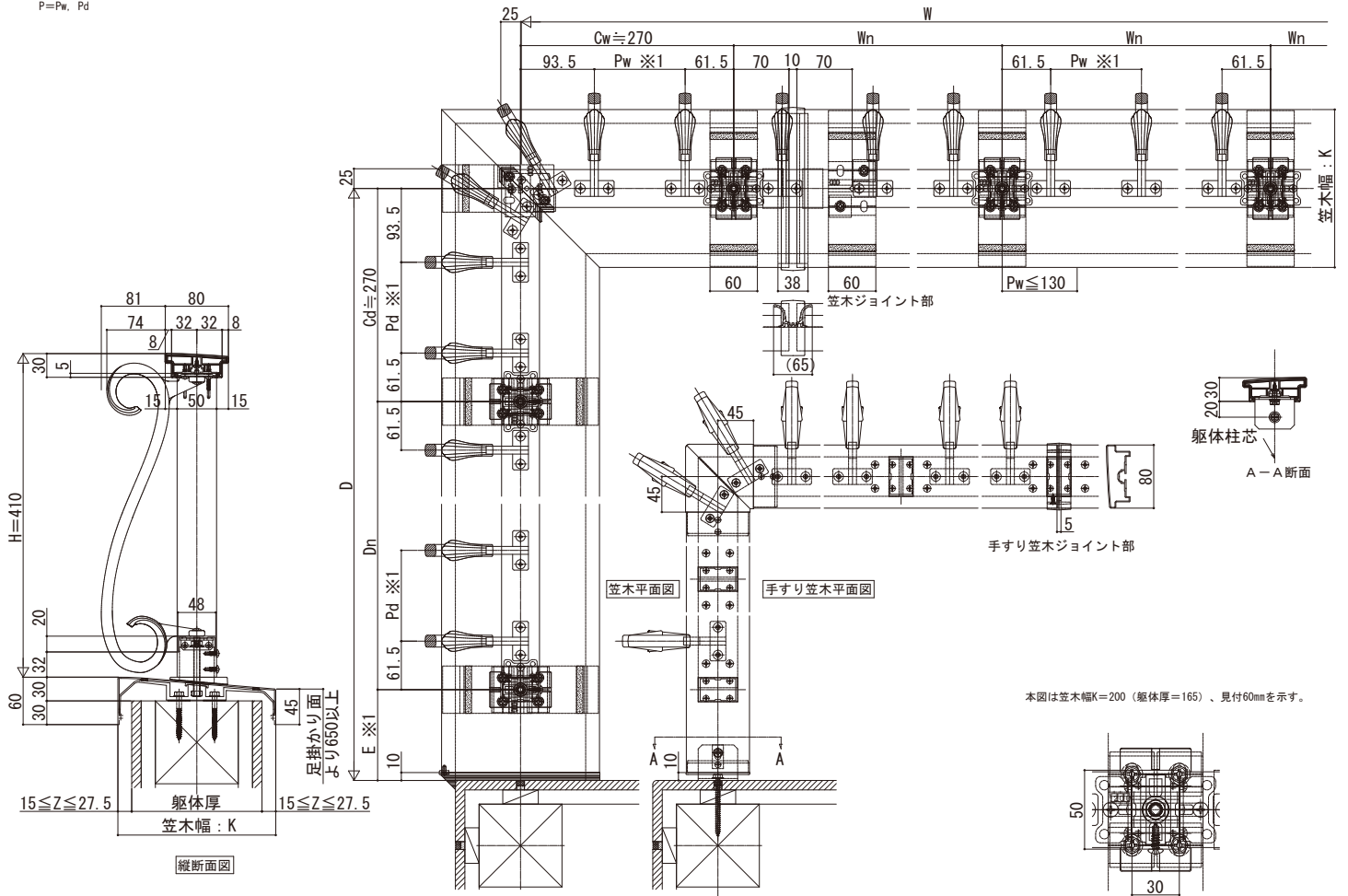
### ● スリム手すり 内勾配笠木

※設定笠木幅・適応躯体厚は、各シリーズの技術資料をご参照ください。  
※笠木見付70mm仕様は、ベースレールの納まり図をご参照ください。

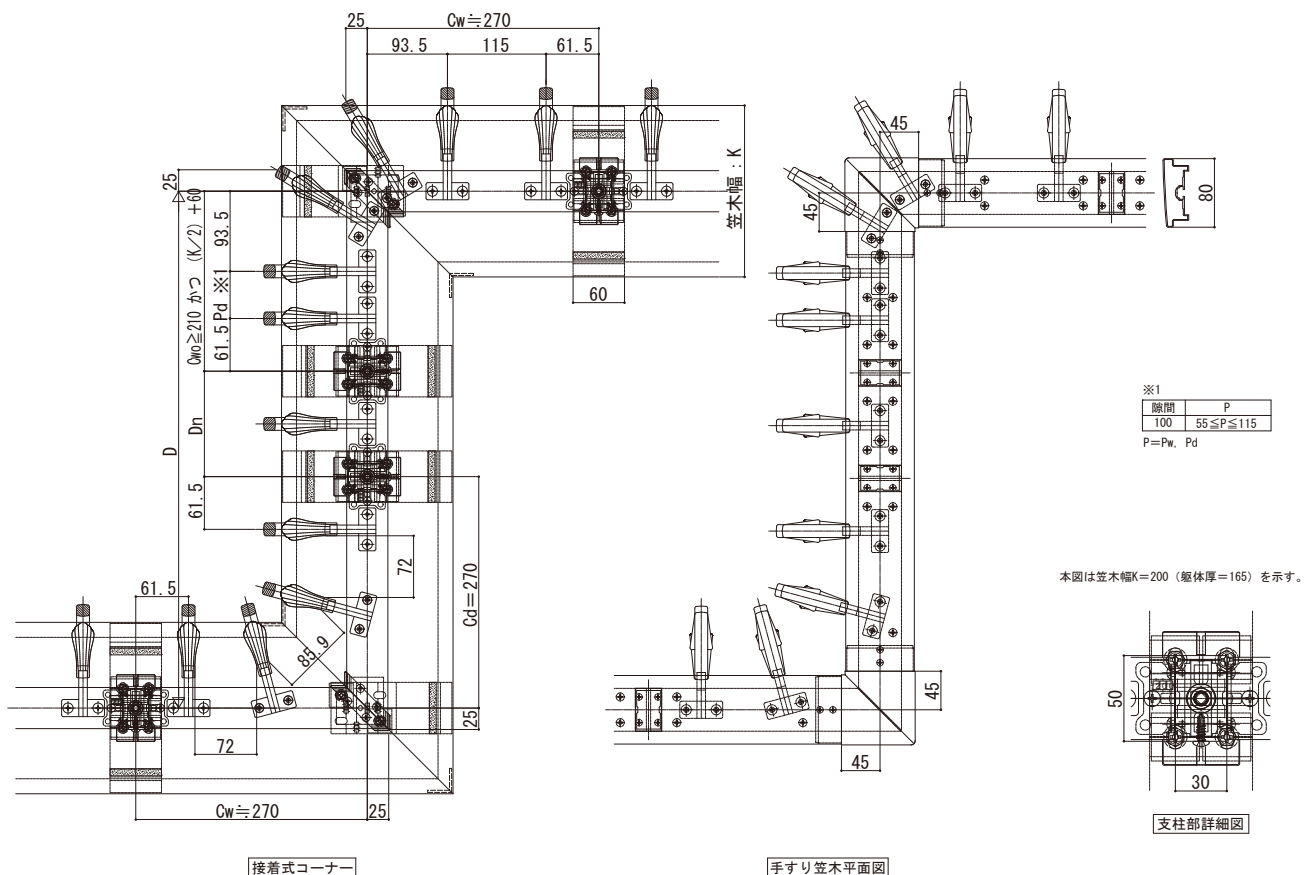
※1

隙間	P	E
100	55 ≤ P ≤ 115	85 ≤ E ≤ 115

P=Pw, Pd



### ● スリム手すり 内勾配笠木 クランク



※1

隙間	P
100	55 ≤ P ≤ 115

P=Pw, Pd